



CableCaddy

Universeller, manueller Kabeleinzug für AV- und Datenkabel

- Der Kabeleinzug erfolgt mechanisch per Federkraft
- Die Kabel können bis zu 70 cm ausgezogen werden und sind in 3 Stellungen arretierbar
- Ein kurzer Zug am Anschlusskabel aktiviert den Aufrollmechanismus und das Kabel wird zurückgezogen
- Der CableCaddy ist die ideale Ergänzung für die Kindermann CablePort Anschlussfelder, er kann horizontal und vertikal unter dem Tisch angebracht werden
- Eine besonders schonende Kabelführung und große Rollendurchmesser ermöglichen die Verwendung von preisgünstigen Standardkabeln bis 8 mm Kabeldurchmesser, z. B. HDMI, VGA, CAT, USB, Audio
- Für jedes Kabel wird eine eigene Kassette benötigt

Hinweis

Im Dauertest wurden mit folgenden Standardkabeln mehr als 3000 Zyklen bei einwandfreier elektrischer Funktion erreicht:

- HDMI Kabel, 2 m - 5809002002
- VGA Kabel, 2 m - 7483000602
- Cat-6 Patchkabel, 2 m - 5772000102

**Qualität
made
in
Germany**
by Kindermann

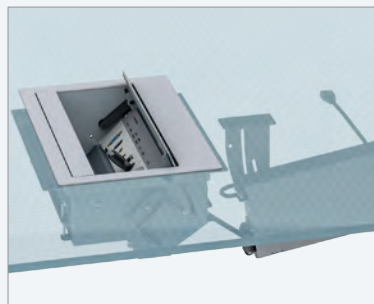


Abbildung		Preis	Artikel-Nr.
	CableCaddy Universalkassette ohne Kabel, geeignet zum Einlegen von Rundkabeln von 6 bis 8 mm Durchmesser, inkl. Befestigungswinkel für waagrechte Montage. Abmessungen mit Befestigungswinkel: 575 x 47 x 126 mm Gewicht ohne Kabel: ca. 2,6 kg	299,- €	4005 000 000
	CableCaddy - Montagewinkel Zur senkrechten Montage des CableCaddys an Tischplatten oder in Verbindung mit Schiene 4005 000 011 zur „Magazinmontage“ bei Verwendung mehrerer CableCaddys am gleichen Anschlussfeld.	35,- €	4005 000 010
	CableCaddy - Montagewinkel Zur Montage von bis zu 4 CableCaddys am gleichen Anschlussfeld nebeneinander auf engem Raum. Erfordert die Halterung 4005 000 010 pro CableCaddy.	39,- €	4005 000 011