



Philips
Professional TV

108 cm (43") MediaSuite
powered by Android™



43HFL5214U

Intelligente Konnektivität

Mit integriertem Chromecast und Netflix

MediaSuite wurde für eine schnelllebige Welt entwickelt und verfügt über eine erweiterte Konnektivität sowie vielseitige Konfigurationseinstellungen. Integriertes Chromecast ermöglicht schnelles und einfaches Streaming, während Android™ und der Google Play Store zahlreiche Möglichkeiten bieten.

Jederzeit betriebsbereit

- Chromecast™ integriert für einfache Inhaltsfreigabe
- Netflix mit spezieller Remote-Taste integriert
- Google Assistant™ ermöglicht eine schnelle, intelligente Steuerung
- Mit Android-Updates immer die neuesten Funktionen
- Zugriff auf Apps und Medien im Google Play Store
- Anpassbare Benutzeroberfläche für benutzerdefinierte Logos und Farben
- Analoge Uhrzeitanzeige im ausgeschalteten Modus

Für mehr Leistung

- Instant Initial Cloning für eine schnelle Installation
- Bedienung, Überwachung und Verwaltung mit CMND & Control
- Maßgeschneiderte Erfahrungen mit CMND & Check-in
- Apps per Fernzugriff sicher installieren und verwalten, mit AppControl

PHILIPS

Besonderheiten

Powered by Android

Philips Professional Displays mit Android sind schnell, vielseitig und einfach zu navigieren. Die Displays sind speziell für native Android-Apps optimiert und auch Web-Apps können direkt auf dem Bildschirm installiert werden. Automatische Updates stellen sicher, dass die Apps immer auf dem neuesten Stand bleiben.

Chromecast integriert

Ermöglichen Sie sofortiges und sicheres kabelloses Übertragen von Filmen, Präsentationen und mehr von Smartgeräten (Mobiltelefonen, Laptops, Tablets) in einer Auflösung von bis zu 4K. Chromecast ist kostengünstig, benötigt keine zusätzliche Hardware und ist sicher für den professionellen Einsatz. Benutzer müssen nur auf das Chromecast-Symbol auf ihrem Smartgerät tippen, um Inhalte aus einer von tausenden übertragungsfähigen Apps zu streamen – und das Smartgerät wird zur Fernbedienung.

Zugriff auf den Google Play Store

Mit vollständigem Zugriff auf den gesamten Google Play Store können Sie Apps, Spiele, Musik, Filme und mehr ganz einfach zu Ihrem Philips Professional Display hinzufügen. Täglich werden neue Geschäftstools und zusätzliche Unterhaltungsoptionen in den Katalog aufgenommen, sodass die neuesten globalen Trends jederzeit für Sie verfügbar sind.

Anpassbare Benutzeroberfläche

Philips MediaSuite bietet eine übersichtliche, leicht zu bedienende Benutzeroberfläche (UI), die Sie an Ihre Anforderungen anpassen und mit Ihrer eigenen Marke versehen können. Fügen Sie Ihr Logo und Ihre Farben ganz einfach in der Suchleiste hinzu, um die Sichtbarkeit Ihrer Marke zu erhöhen.

AppControl

Übernehmen Sie zentral die volle Kontrolle über die installierten Apps auf Ihren Philips Professional Displays. Mit AppControl können Sie Apps auf ausgewählten Displays oder im gesamten Netzwerk installieren, löschen und verwalten. Dadurch können Sie Ihren Gästen und Kunden eine personalisierte Erfahrung bieten, egal, wie viele Displays Sie verwalten.

CMND & Control

Bedienen Sie Ihr Monitornetzwerk über eine lokale Verbindung (LAN oder RF). Mit CMND & Control führen Sie wichtige Funktionen wie die Aktualisierung von Software und Einstellungen sowie die Überwachung des Monitorstatus aus. Egal, ob Sie für einen oder mehrere Fernseher verantwortlich sind – CMND & Control macht die Verwaltung Ihrer Fernseher zum Kinderspiel.

CMND & Überprüfung

Sorgen Sie dafür, dass sich Besucher wie Zuhause fühlen. Mit CMND & Check-in können Sie mithilfe individueller

Informationen, wie Namen und die gesprochene Sprache, ein personalisiertes Erlebnis schaffen. Egal ob Sie eine besondere Note für Hotelgäste hinzufügen, den Abrechnungsprozess optimieren oder mehrere Senderpakete anbieten.

Netflix integriert

Der integrierte Netflix-Zugriff macht das Ansehen der neuesten Filme und Sendungen über Ihr Konto einfacher, schneller und bequemer. Es ist kein externer Player oder Satellitenfernsehen erforderlich, sodass die Betriebskosten sinken und die Installation vereinfacht wird. Gleichzeitig erhält Ihr Unternehmen einen modernen Look. Eine eigene Netflix-Taste auf der Fernbedienung bietet sofortigen Zugriff und unterstützt dadurch die effiziente Nutzung. Für die Netflix-Aktivierung gelten die allgemeinen Geschäftsbedingungen.

Google Assistant™

Die optionale Google Assistant™-fähige Fernbedienung (22AV2025B/00) bietet Sprachsteuerung und beantwortet sofort jede Anfrage. Öffnen Sie YouTube. Erhöhen Sie die Lautstärke. Spielen Sie Ihre Lieblingssongs ab und erhalten Sie alle Informationen, die Sie benötigen, wie z. B. die neueste Wettervorhersage, Vorschläge für Aktivitäten und sogar gesprochene Übersetzungen in Sekundenschnelle. Mit Google Assistant™ sind die Möglichkeiten endlos.

Daten

Bild/Anzeige

- Anzeige: 4K Ultra HD LED
- Bildschirmgröße diagonal: 43 Zoll / 108 cm
- Auflösung des Displays: 3.840 x 2.160p
- Helligkeit: 350 cd/m²
- Kontrastverhältnis (Standard): 1200:1

Audio

- Soundausgabeleistung: 20 (2 x 10) W
- Lautsprecher: 2.0, Nach unten gerichtet
- Lautsprecheranschluss für Badezimmer: 1,5 W Mono 8 Ohm
- Audiofunktionen: DTS-HD, Dolby Atmos kompatibel, Dolby MS12D, AC-4, DTS Studio Sound

Design

- Farbe: Schwarz

Android TV

- Speicherkapazität (Flash): 16 GB*
- Betriebssystem: Android TV™ 9 (Pie)
- Vorinstallierte Apps: Netflix*, YouTube, Google Play Store*, Google Play Movies, Google Play Spiele, YouTube Music

Tuner/Empfang/Übertragung

- Digitales Fernsehen: DVB-T/T2/C, HEVC UHD (bis zu 2.160p60)
- Analoges Fernsehen: PAL
- IP Musikwiedergabe: Multicast, Unicast, HLS, OTT App-Kanäle

Kabellose Verbindung

- Wireless LAN: 802.11 ac, WiFi-Direct

Seitliche Anschlüsse

- CI-Steckplatz: CI+ 1.3.2
- USB1: USB 3.0
- Kopfhörerausgang: Mini-Buchse
- HDMI1: HDMI 2.0 mit HDCP 2.2

Anschlüsse unten

- Externe Stromversorgung: 12 V, max. 1,5 A
- Ethernet (LAN): RJ-45
- Antenne: IEC-75
- Lautsprecheranschluss für Badezimmer: Mini-Buchse
- Externe Steuerung: RJ-48
- USB 2: USB 2.0
- HDMI2: HDMI 2.0 mit HDCP 2.2
- HDMI 3: HDMI 2.0 mit HDCP 2.2

bessere Anschlussmöglichkeiten

- HDMI: ARC (alle Ports), Automatische

Eingangsauswahl

- EasyLink (HDMI CEC): System-Start, System-Standby, Weiterleitung von Fernbedienungssignalen, System-Audiosteuerung
- RJ48: IR-Eingang/-Ausgang, Serial Xpress Benutzeroberfläche

Funktionen für Hotels

- Gemeinsames Erleben: Chromecast Ultra integriert, Sicheres Teilen, Über das Netzwerk verwaltetes Teilen
- Ihre Marke: Individueller Startbildschirm, Individuelle Begrüßungs-App, Name des Standorts (Geonames-ID), CMND & Create, Individuelles Dashboard (HTML&APK)
- Komfort: Google Assistant*, Google-Kontoanmeldung, Wettervorhersage, > 40 unterstützte Menüsprachen, Uhr im ausgeschalteten Modus, Theme TV, Weckfunktion, Sleep-Timer
- CMND & Control: Offline-Sender-Editor, Offline-Einstellungs-Editor, Fernsteuerung über IP/RF, Fernseher-Gruppenverwaltung, Lokale Aktualisierungen über USB, Instant Initial Cloning
- CMND & Überprüfung: Name des Gastes, Sprache des Gastes, Nachrichten, Rechnung auf dem Fernseher, Express-Kaufabwicklung
- Fernbedienung: Akkustatusanzeige, Akkuabdeckungssperre für Fernbedienung, Im Dunkeln leuchtende Uhrzeitaste
- Steuerung: AppControl, JEDI native Android TV-Fernbedienung, JSON-API für TV-Bedienung-JAPIT, Serial Xpress Protocol, Crestron Connected, Joystick
- Interaktive DRM: VSecure, Gleichmäßige Wiedergabe mit PlayReady
- Leistungsregelung: Quick Start-Modus, Automatisches Einschalten, Automatische Abschaltung
- Einnahmequellen: MyChoice
- Hotelmodus: Einstellungssteuerung beim Einschalten, Lautstärkebegrenzung, Installationsmenüsperre, Menüsperre, Sperrung der Joystick-Steuerung, Gefängnismodus

Funktionen für Krankenhäuser

- Steuerung: Multi-Remote Control, Kompatibel mit Schwesternrufsystemen
- Komfort: Gegensprechfunktion, Unabhängige Stummschaltung der Hauptlautsprecher
- Sicherheit: Doppelte Isolierung (Klasse II), Schwer entflammbar

Multimedia

- Unterstützte Video-Wiedergabe: Formate: H.264/ MPEG4 AVC, MPEG1, MPEG2, MPEG4, WMV9/VC1, HEVC, Dateien: AVI, MKV, VP9

- Unterstützte Untertitelformate: SRT, SMI, TXT
- Unterstützte Musikformate: MP3, AAC, WAV, WMA (v2 bis v9.2), WMA-PRO (v9 und v10)
- Unterstützte Bildformate: JPG, PNG, BMP, GIF

Unterstützte Display-Auflösung

- Tuner: Sonstiges: bis zu 1.920 x 1.080p bei 60 Hz, T2 HEVC: bis zu 3.840 x 2.160 bei 60 Hz
- USB, LAN: HEVC: bis zu 3.840 x 2.160 bei 60 Hz, Sonstiges: bis zu 1.920 x 1.080p bei 60 Hz
- HDMI: Bis zu 3.840 x 2.160p bei 60 Hz

Zubehör

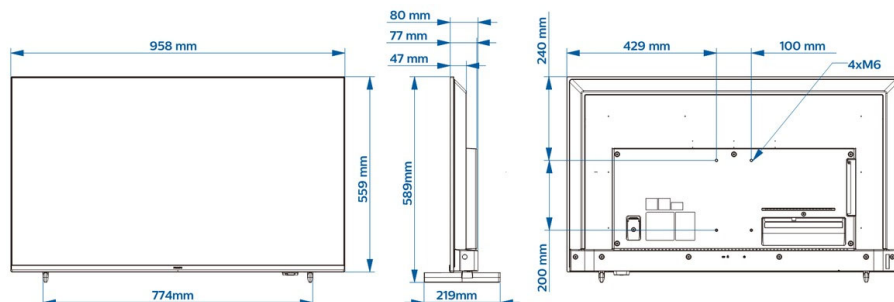
- Inklusive: Fernbedienung 22AV2005B/00, 2 x AAA-Batterien, Netzkabel, Garantiekarte, Broschüre zu rechtlichen und Sicherheitsinformationen, Edge-Standfuß
- Optional: Sprach-Fernbedienung 22AV2025B/00, Easy RC 22AV1601B/12, Fernbedienung für medizinische Einrichtungen 22AV1604B/12, Externe Uhr 22AV1860A/12, DOCSIS-Kabelmodem 22AV1970A, Konfiguration RC 22AV9574A/12

Power

- Netzstrom: 220 bis 240 V, 50 bis 60 Hz
- Energieeffizienzklasse: F
- EPREL-Registrierungsnummer: 935954
- Stromversorgung mit EU-Energie-Label: 51 W
- Standby-Stromverbrauch: < 0,3 W
- Energiesparfunktionen: Eco-Modus, Sleep-Timer, Lichtsensor
- Umgebungstemperatur: 0 °C bis 40 °C

Abmessungen

- Abmessungen Gerät (B x H x T): 958 x 560 x 77/80 mm
- Abmessungen Gerät inkl. Fuß (B x H x T): 958 x 590 x 219 mm
- Produktgewicht: 7,6 kg
- Produktgewicht (inkl. Standfuß): 7,8 kg
- Kompatible Wandhalterung: M6, 100 x 200 mm



Ausstellungsdatum
2022-12-29

Version: 2.0.1

12 NC: 8670 001 78177
EAN: 87 18863 03066 0

© 2022 Koninklijke Philips N.V.
Alle Rechte vorbehalten.

Technische Daten können ohne vorherige Ankündigung geändert werden. Die Marken sind Eigentum von Koninklijke Philips N.V. oder der jeweiligen Firmen.

www.philips.com

- * Netflix: Es gelten bestimmte Geschäftsbedingungen, die genehmigt und übernommen werden müssen, um die App zu aktivieren.
- * Die Verfügbarkeit von Google Assistant hängt von den Landes- und Spracheinstellungen ab. Zur Verwendung von Google Assistant muss eine optionale Fernbedienung mit Sprachfunktion verwendet werden.
- * Google Cast erfordert den Zugriff auf Google-Server.
- * Die Verfügbarkeit der Funktionen ist von der durch den Systemintegrator gewählten Implementierung abhängig.
- * Philips übernimmt keine Gewähr für die Verfügbarkeit oder den dauerhaft ordnungsgemäßen Betrieb von Apps.
- * Der tatsächlich verfügbare freie Speicher kann aufgrund der Vorkonfiguration des Geräts geringer sein.
- * Durchschnittlicher Stromverbrauch bei Betrieb entsprechend IEC62087 Ed. 2. Der tatsächliche Energieverbrauch hängt davon ab, wie der Fernseher verwendet wird.
- * Einige Komponenten dieses Fernsehers, bei denen technologisch keine Alternative besteht, enthalten Blei. Dies entspricht der geltenden Ausnahmeregelung der RoHS-Richtlinie.
- * Android, Google Play und Chromecast sind Marken von Google LLC.