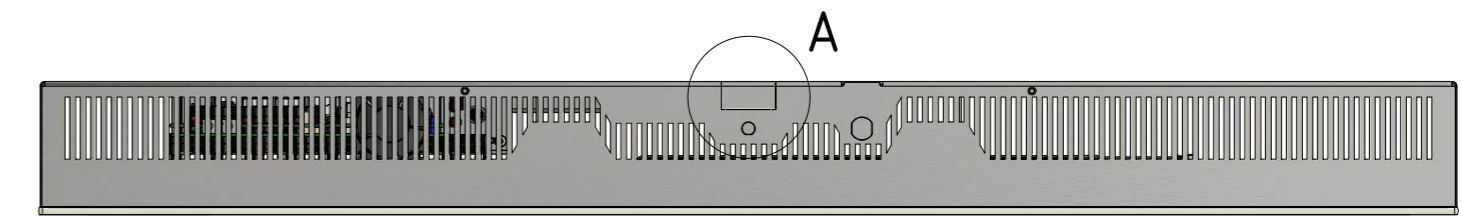


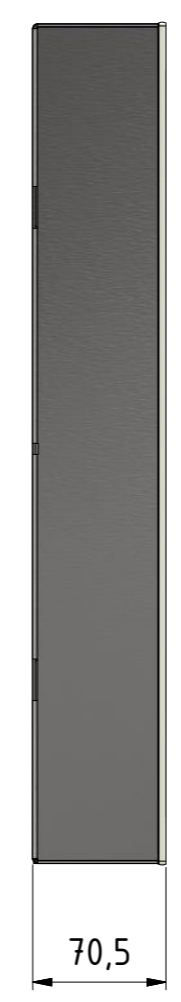
Ansicht von Unten / *BOTTOM VIEW*



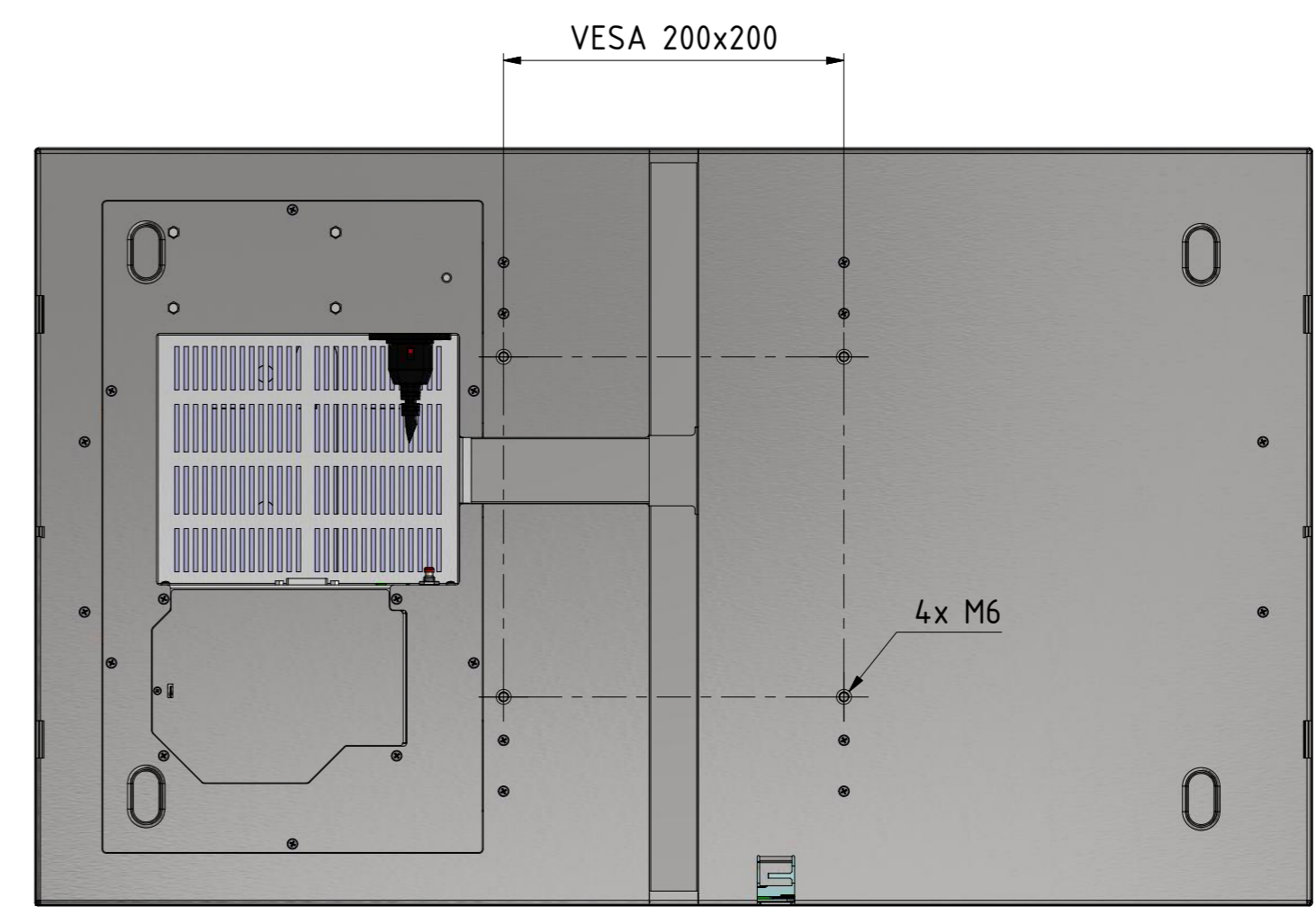
(1 : 4)
 Grundgerät / *basic unit*
 Vorderansicht / *FRONT VIEW*



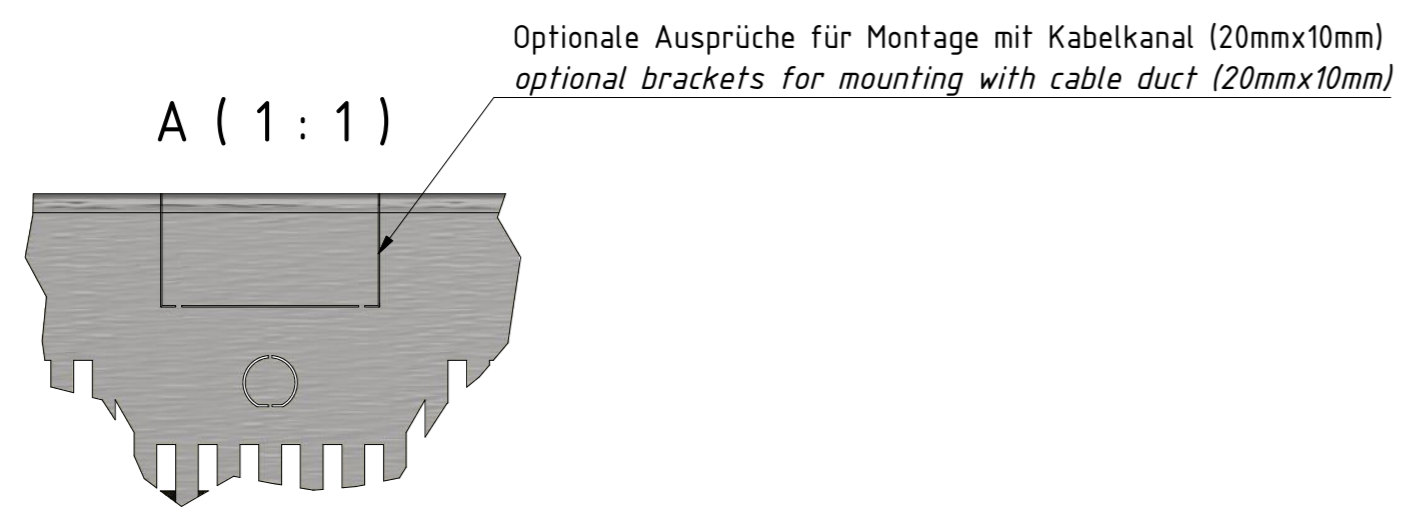
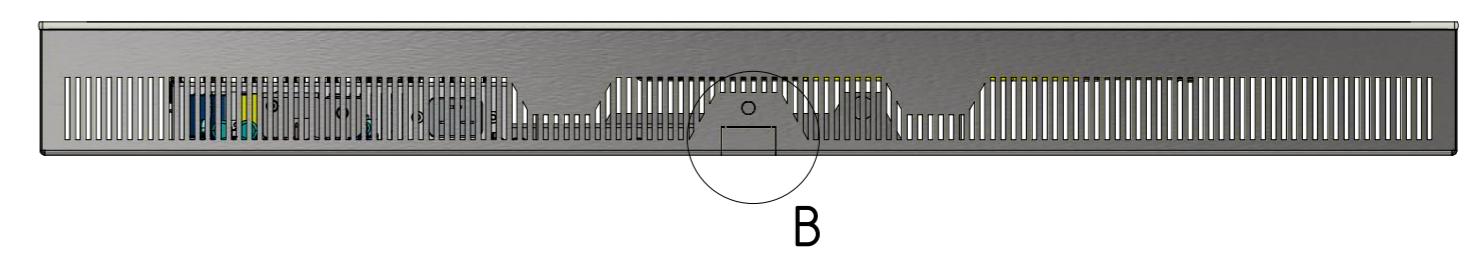
Seitenansicht / *SIDE VIEW*



Rückansicht / *BACK VIEW*



Ansicht von Oben / *TOP VIEW*



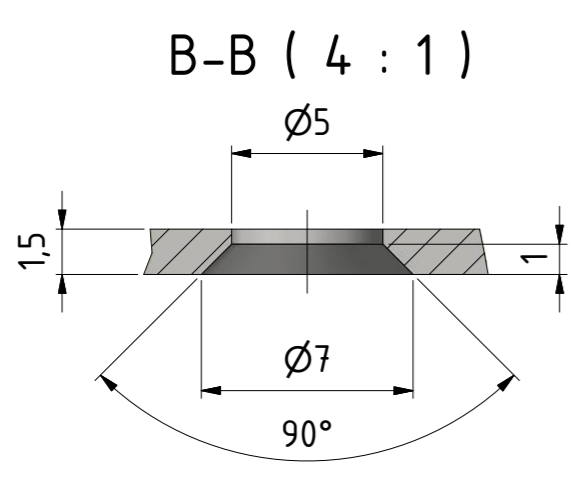
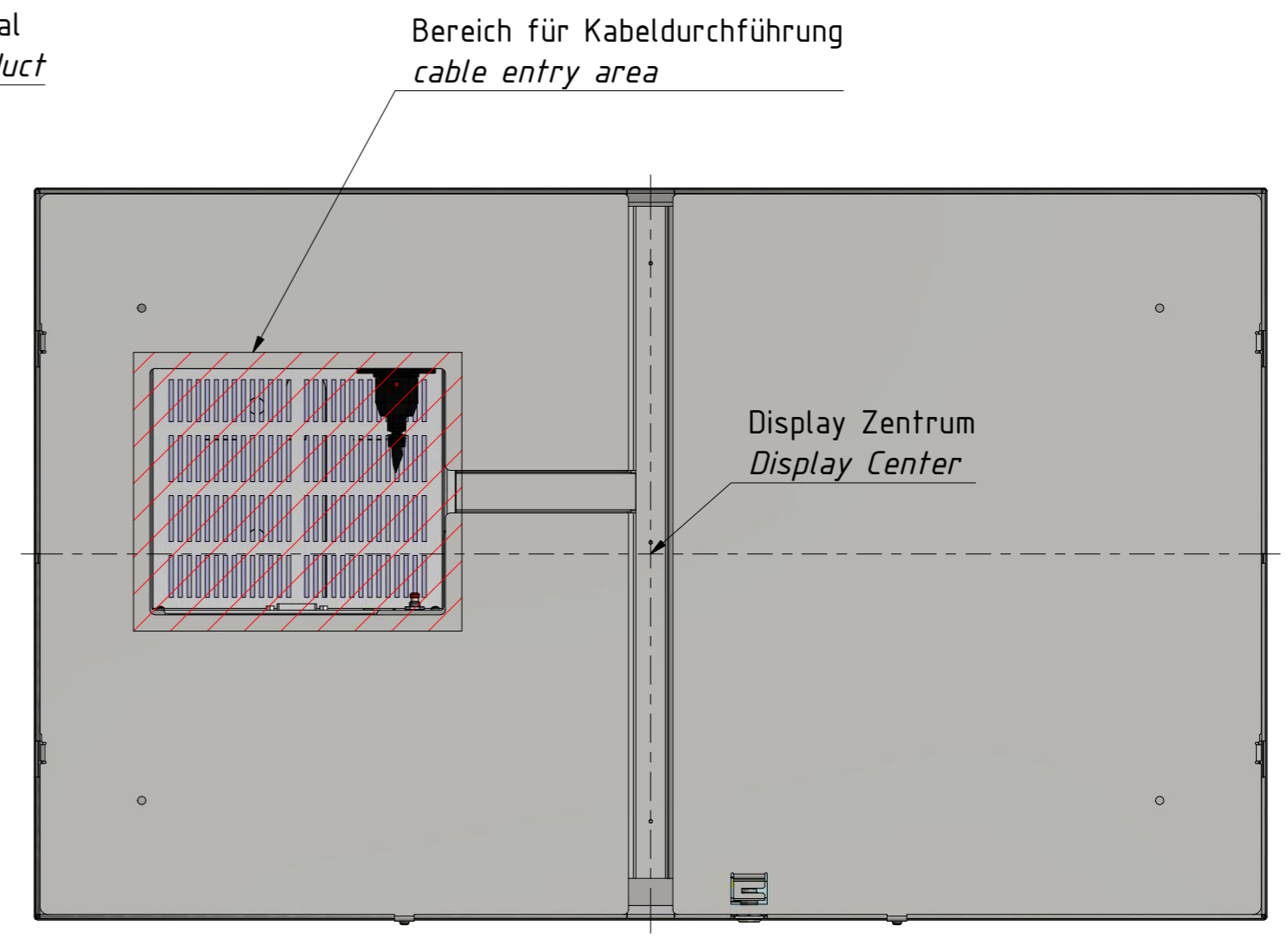
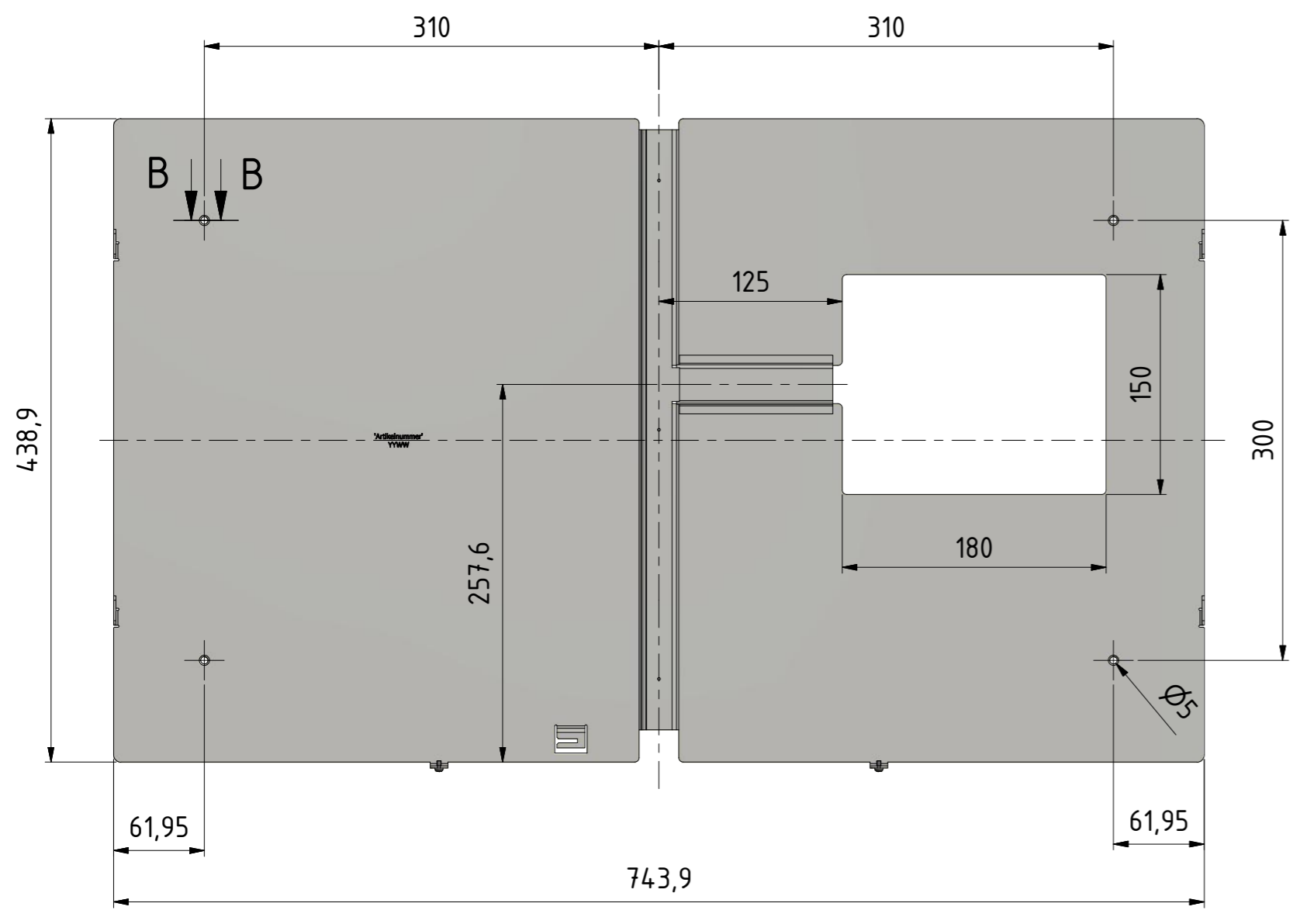
change	date	name	Grundgerät <i>basic unit</i>		
			TSPC4-32		
Tol. -> DIN ISO2768-1 m			1 of 3		
scale: - : -			A2		
drawn	checked	checked	released	populated	
date: 02.05.2018	name: AS	PR / AW / CH	J. Menke	A. Kepp	I. Zimmermanns
signature:					

J:\Digital-Signage\32 Zotl\TSPC4-32-xxx\Zeichnungen\Kundenzeichnungen\TSPC4-32.idw

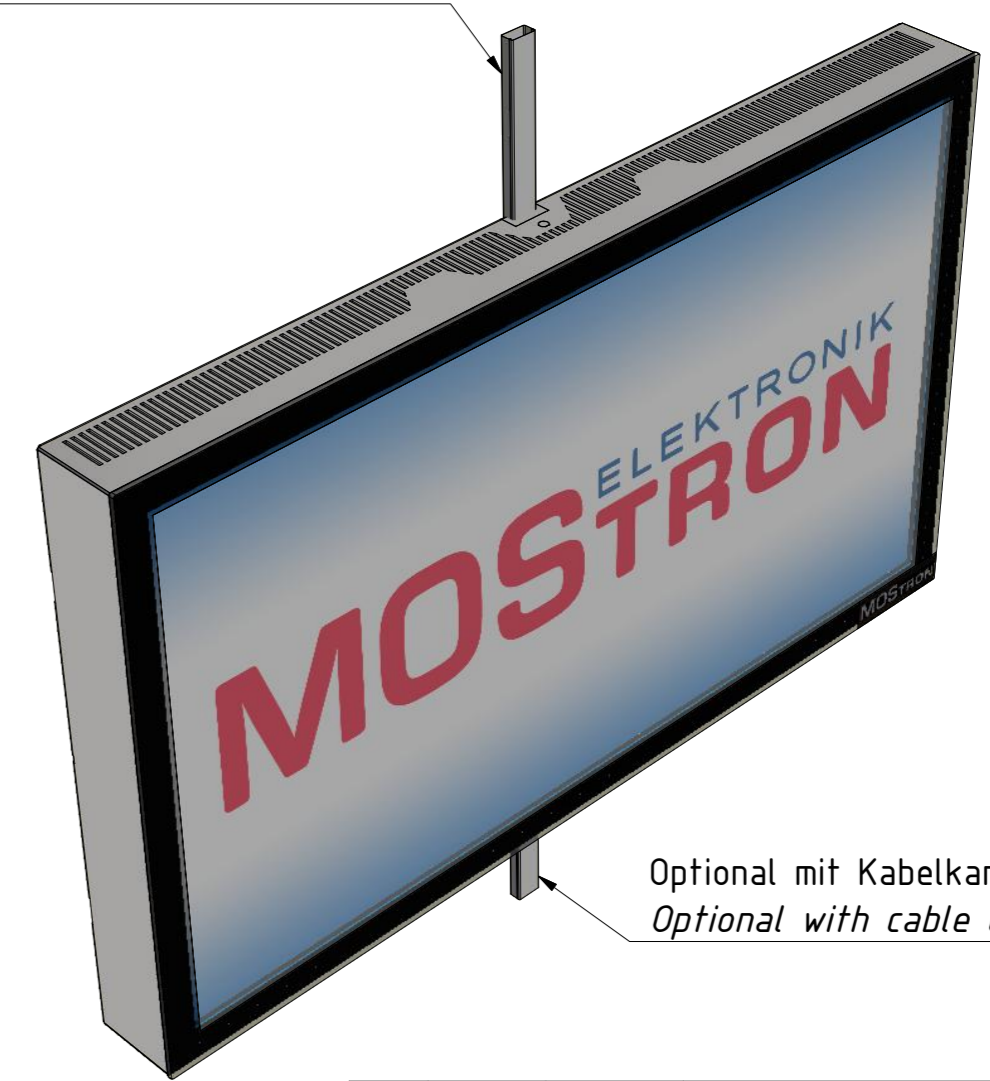
(1 : 4)
 TSPC mit Wallmount / TSPC with wallmount
 Seitenansicht / SIDE VIEW

Rückansicht / BACK VIEW

Wallmount (1 : 4)



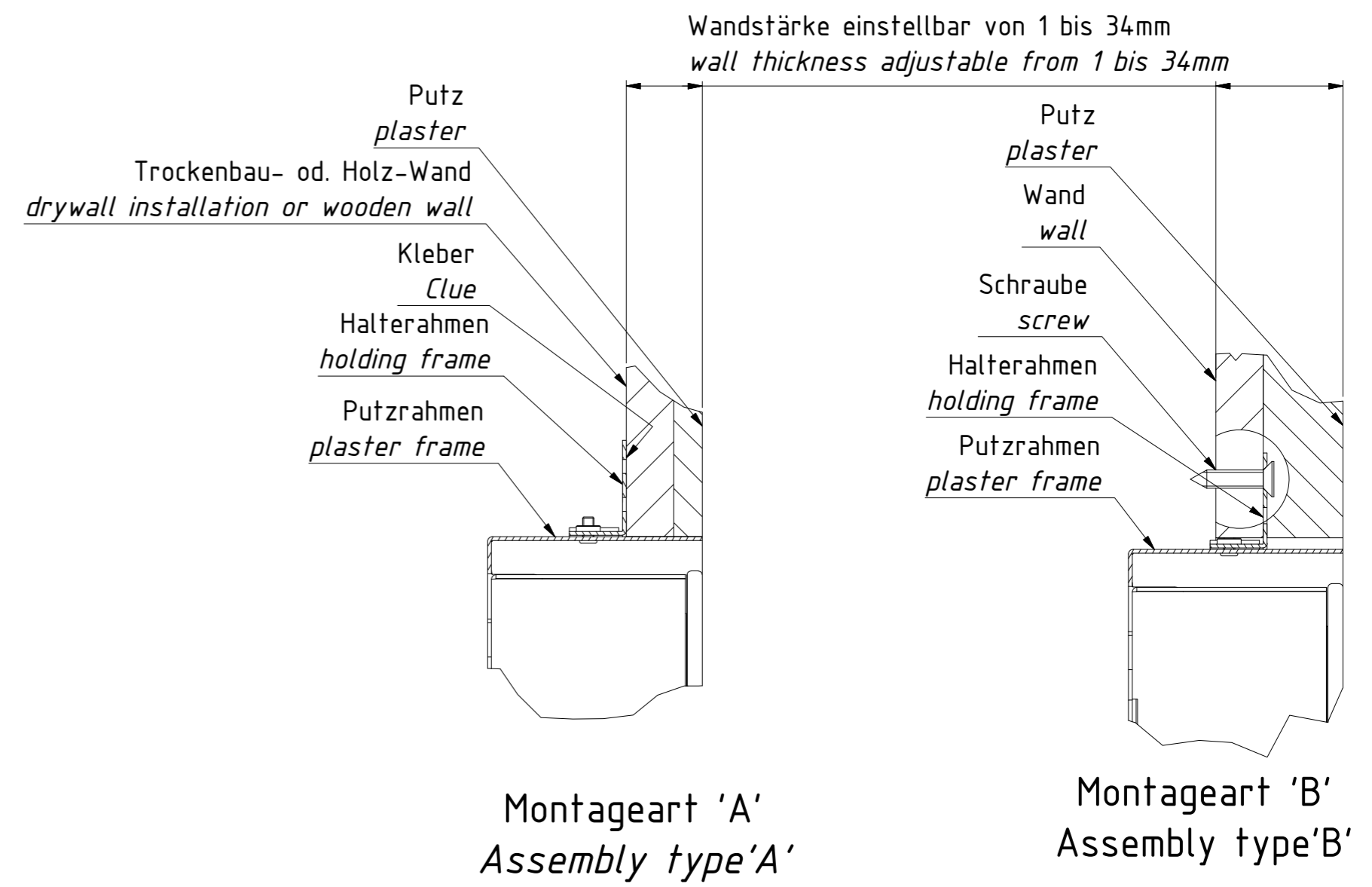
Optional mit Kabelkanal (20mm x 10mm)
 Optional with cable duct (20mm x 10mm)



Optional mit Kabelkanal (20mm x 10mm)
 Optional with cable duct (20mm x 10mm)

change	date	name				
			Aufputz Montage Surface mounting			
Tol. -> DIN ISO2768-1 m						
scale: - : -						
drawn	checked	checked	released	populated	TSPC4-32	
date: 02.05.2018	AS	PR / AW / CH	J. Menke	A. Kepp		I. Zimmermanns
signature:						

(1 : 5)
 TSPC mit UMK / TSPC with UMK
 Vorderansicht / FRONT VIEW



Montageart 'A'
 Assembly type 'A'

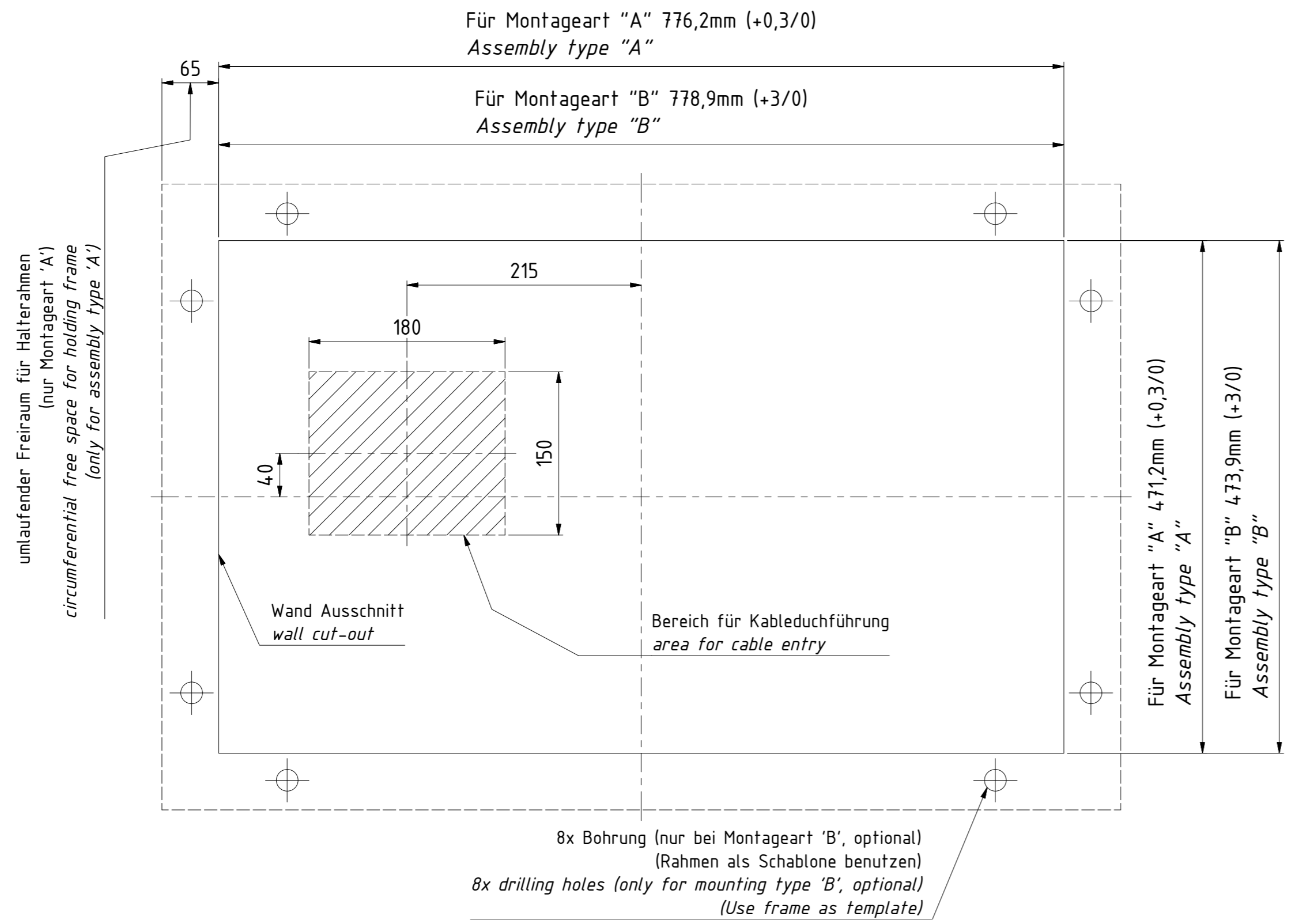
Montageart 'B'
 Assembly type 'B'

Hinweise für die Verklebung:
 hint for bonding:

- * Klebeflächen sind unbedingt von Fett und Schmutz zu befreien !!!
 Glue surfaces have to be oil- and dirt free!!!
- * Bau & Montage-Kleber flächig auf den Halterahmen auftragen.
 Wir empfehlen Kleber mit einer Hohen Anfangshaftung min. 150Kg/m².
 Verarbeitungs- und Sicherheits- Hinweise des Klebstoff-Herstellers sind unbedingt zu beachten.
 Planar application of the assembly glue on the holding frame.
 We recommend adhesive with a high initial adhesion of at least 150Kg/m².
 Please pay attention to the processing and safety instructions of the glue manufacturer.
- * ausrichten und für ausreichenden Anpressdruck über die gesamte Aushärtezeit sorgen!
 Align the frame and make sure that ther is sufficient pressure during the curing time!

Achtung:
 Toleranzen müssen eingehalten werden.
attention:
 tolerances must be observed.

Nischentiefe
 TSPC4-32-Unterputz = 100mm
 mounting depth
 TSPC4-32-flush mount = 100mm



change	date	name
Tol. -> DIN ISO2768-1 m		
scale: - : -		

drawn	checked	checked	released	populated
date: 02.05.2018	name: AS	PR / AW / CH	J. Menke	A. Kepp
signature: I. Zimmermanns				

MOSTRON ELEKTRONIK		TSPC4-32	3 of 3
TSPC4-32		Unterputz Montage	A2
J:\Digital-Signage\32_Zotl\TSPC4-32-xxx\Zeichnungen\Kundenzeichnungen\TSPC4-32.idw			