

vis-it[®] HP 43" Bolt-Down Indoorstele

Art.-Nr.: 5826

Die vis-it HP 43" Bolt-Down ist eine elegante Indoorstele. Sie eignet sich für digitale Informationssysteme oder Digital Signage-Anwendungen und setzt diese ästhetisch in Szene.

Die Stele eignet sich für Displays mit einer Bildschirm-diagonale von 43" | 109 cm. Die maximale Einbautiefe des Displays darf 95 mm dabei nicht überschreiten.

Durch Belüftungsschlitze wird der Zu- und Abluftbedarf der verbauten Geräte gewährleistet.

Darüber hinaus ist im Inneren ausreichend Platz für einen Mini-PC oder andere kleinere Peripheriegeräte.

Die Kabelführung erfolgt ebenfalls innenliegend und vor Fremdzugriff geschützt.

Die Basis der Stele kann horizontal oder vertikal verbaut werden, was unterschiedliche Gesamthöhen ermöglicht.

Zur Montage wird die schmale Bodenplatte fest mit dem Boden verschraubt.

Alternativ ist auch eine freistehende Version verfügbar.

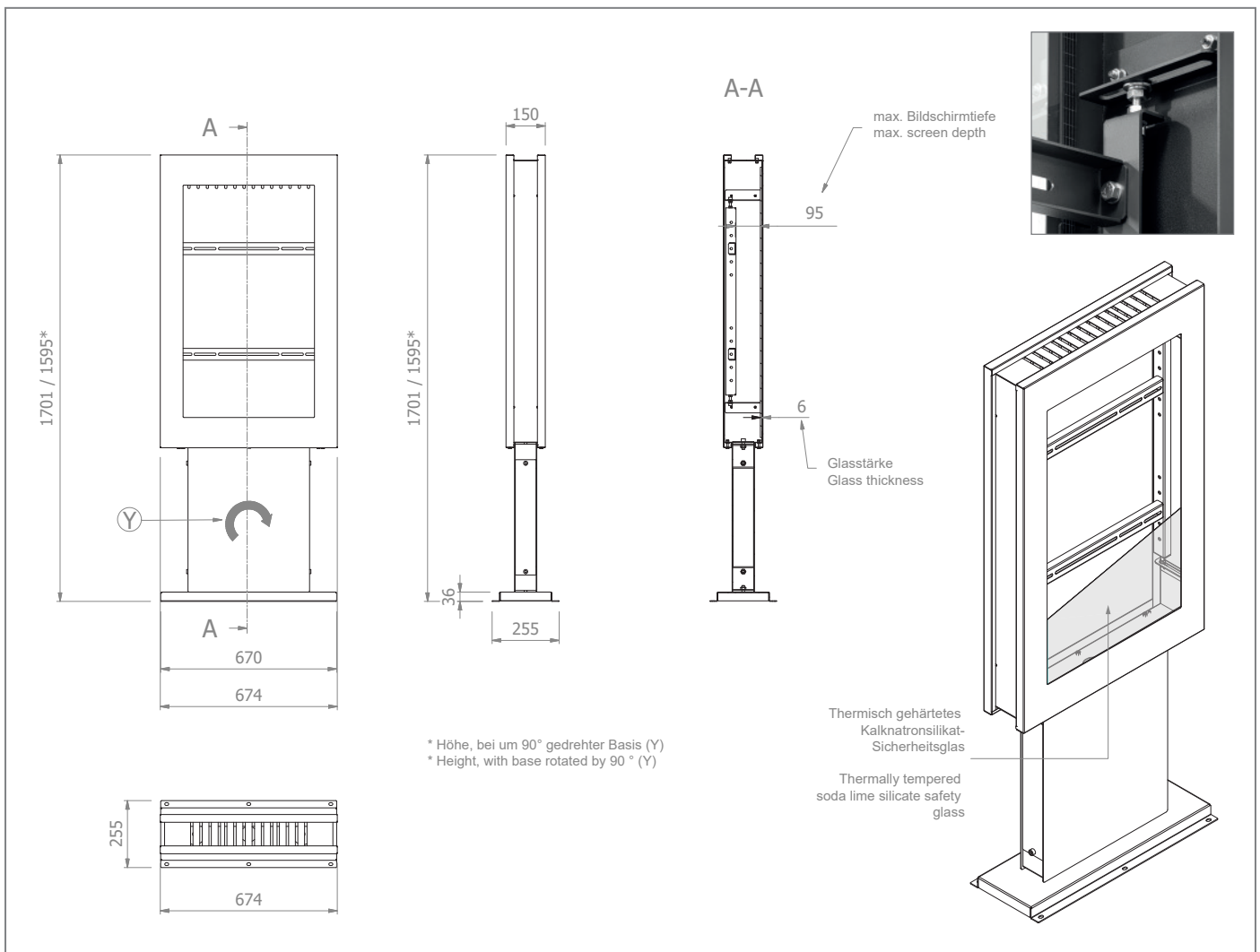


Technische Änderungen vorbehalten

vis-it[®] HP 43" Bolt-Down Indoorstele

Art.-Nr.: 5826

- für Einzeldisplays mit 43" | 109 cm
- Portrait-Ausrichtung
- inkl. Thermisch gehärtetem Sicherheitsglas 6 mm
- geeignet bis zu einer max. Einbautiefe von 95 mm
- die Basis kann horizontal oder vertikal eingebaut werden, was unterschiedliche Gesamthöhen ermöglicht
- inkl. Feinjustage innerhalb der Halterung in Höhe und Tiefe zur perfekten Ausrichtung
- innenliegende Kabelführung
- Schutz vor Fremdzugriff durch Montage mit Sicherheits-Pin-Schrauben
- inkl. Platz für Mini-PC oder andere Peripheriegeräte
- nicht für Touchbildschirme geeignet - auf Anfrage als Sonderanfertigung realisierbar
- Sondergrößen auf Anfrage zu realisieren
- Farbe: anthrazitgrau (RAL 7016)



Technische Änderungen vorbehalten