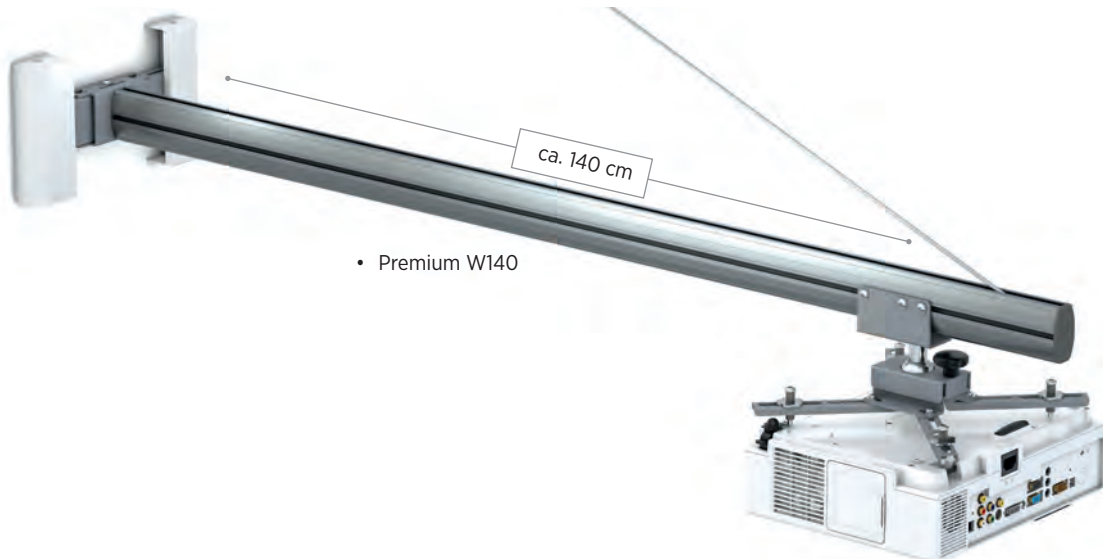
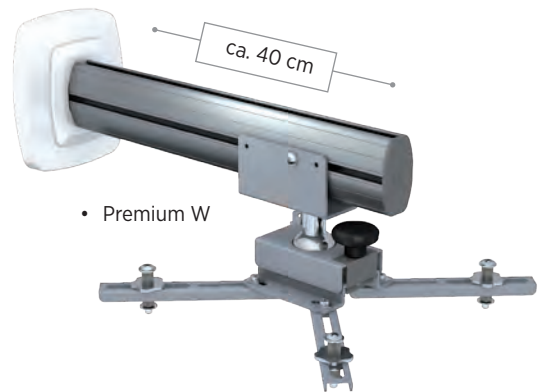


## Premium W/W140

### Wandhalterungen für Projektoren

Die Kindermann Premium Wandhalterungen sind hochwertig aus Aluminium gefertigt und verfügen über umfangreiche Verstellmöglichkeiten zur einfachen Ausrichtung der Projektoren.

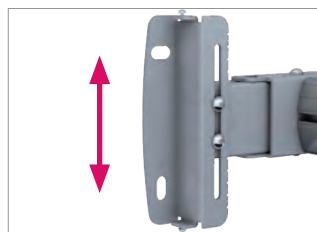
- Eloxiertes Aluminiumprofil mit völlig verdeckter, innenliegender Kabelführung, nach Montage verlegbar
- Hochwertiges, stabiles Aluminium Kugelgelenk, 3D-Neigung  $\pm 20^\circ$ , drehbar  $\pm 180^\circ$
- Vormontiert, innerhalb kürzester Zeit komplett installiert
- Schnellwechsellvorrichtung für einen einfachen Service
- Unterstützter Diagonalabstand der Projektorenbefestigungsbuchsen 138 bis 378 mm
- Projektor-Schraubensatz M3/M4/M5/M6 mit höhenverstellbaren Abstandshülsen im Lieferumfang
- Wandabdeckungen im Lieferumfang
- Sonderanfertigungen bis max. 300 cm Länge und RAL Farbe nach Kundenwunsch möglich



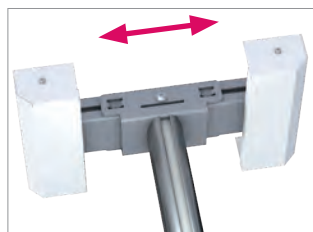
Qualität  
made  
in  
Germany  
by Kindermann



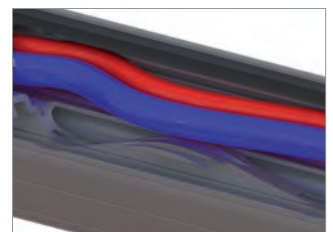
- Aluminium Kugelgelenk
- 3D-Neigung  $\pm 20^\circ$ , drehbar  $\pm 180^\circ$
- Schnellwechsellvorrichtung



- Nachträglicher Höhenausgleich  $\pm 45$  mm (bei Premium W140)



- Horizontale Verstellung  $\pm 40$  mm (bei Premium W140)



- Integrierter Kabelkanal

Produkt	Kindermann Premium W	Kindermann Premium W140
Artikelnummer	7452 000 040	7452 000 140
Preis	195,- €	365,- €
Horizontal	-	$\pm 40$ mm
Vertikal	-	$\pm 45$ mm
Der Länge nach	275 mm	1270 mm
Neigung in alle Richtungen	$\pm 20^\circ$	$\pm 20^\circ$
Projektorschnellwechsel	ja	ja
Diagonalabstand, Projektorenbuchsen	138 - 378 mm	138 - 378 mm
Tragkraft	max. 25 kg	max. 10 kg, mit zusätzlicher Seilsicherung: max. 25 kg (im Lieferumfang enthalten)
Abstand Mitte Projektorspinne - Wand	85 - 380 mm	155 - 1410 mm