



Kindermann Deckenspiegel² NEU!

Motorische Spiegelprojektionssysteme für abgehängte Decken

Die Kindermann Deckenspiegel ermöglichen die Installation eines Projektors im Raum zwischen Gebäude- und Raumdecke.

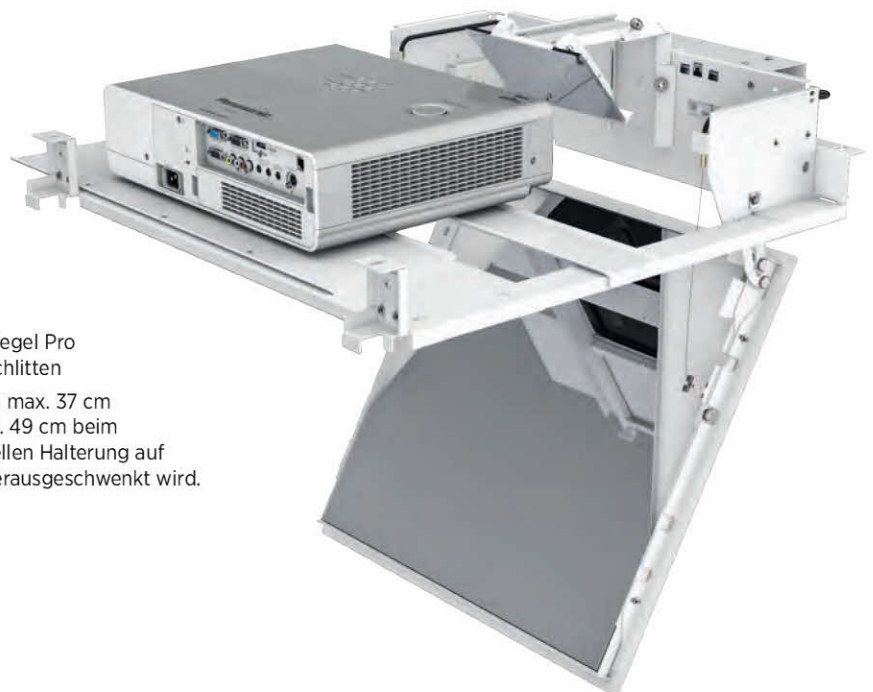
Bei Nichtgebrauch bleibt die Projektionstechnik unsichtbar, der Projektor ist vor Staub, Rauch und Diebstahl geschützt.

Auf Knopfdruck öffnet sich die bewegliche Spiegelklappe und lenkt das Bild des Projektors über zwei hochwertige Oberflächenspiegel auf die Leinwand.

Da der Projektor in der Decke verbleibt, sind die Betriebsgeräusche des Projektors im Raum kaum wahrnehmbar.

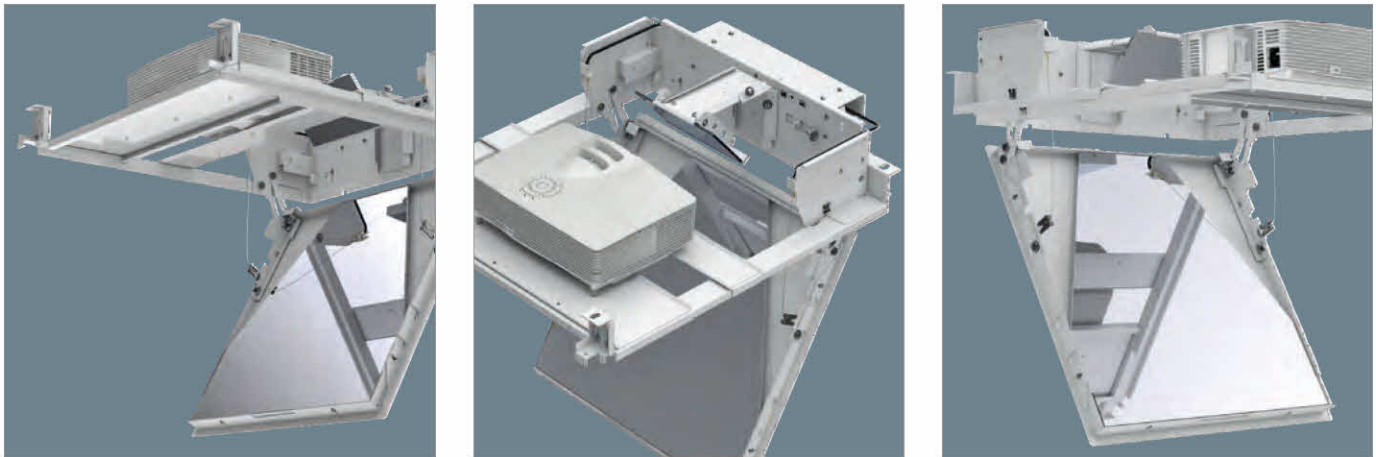
- Homogene Raumoptik durch verdeckte Installation des Projektors und Integration des Deckenausschnitts in die Spiegelklappe
- Einfache Montage: Adapter zum Einhängen in Raster-Deckensysteme (Modul 60 bzw. 62,5 cm) und für die Abhängung der Gewindestangen im Lieferumfang
- Professionelle Justagemöglichkeiten beim Deckenspiegel Pro durch Spiegelverstellung in 3 Achsen und Projektorschlitten
- Wartung des Projektors durch die Spiegelöffnung bis max. 37 cm Projektorbreite bei Deckenspiegel Compact und max. 49 cm beim Modell Pro. Hier wird der Projektor mit einer universellen Halterung auf einem Schlitten montiert, der zur Wartung einfach herausgeschwenkt wird.

**Qualität
made
in
Germany**
by Kindermann



Kindermann Deckenspiegel²

Motorische Spiegelprojektionssysteme für abgehängte Decken











Technische Daten - Kindermann Deckenspiegel

Kindermann Deckenspiegel ²	
Artikel-Nr.	7469 000 200
Preis	1.690,- €
Außenabmessungen (BxLxH)	605 x 710 x 170 mm (bei geschlossener Spiegelklappe und eingefahrenem Planspiegel)
Farbe	Pulverbeschichtet, weiß, (RAL 9003)
Platzbedarf zwischen Rohdecke und Deckenunterkante	130 mm + Projektorhöhe, aber mindestens 200 mm
Deckenausschnitt (BxL)	505 x 490 mm
Einbautiefe	Mindestens 250 mm Wenn der Deckenspiegel durch den Deckenausschnitt ohne Revisionsöffnung montiert werden soll
Gewicht	ca. 25 kg
Deckenstärke	max. 22 mm
Spiegel	Oberflächenspiegel aus Glas, Reflexionsgrad mindestens 95 %
Schwenkbereich Spiegelklappe	Einstellbar von 45° bis 60°, Service-Stellung bis 88°, Toleranzausgleich durch Federschließung der Spiegelklappe
Bedienung Auf/Zu	Wahlweise über getrennte Schalter bzw. IR- oder Funkfernsteuerung (Zubehör) oder direkt ansteuerbar über zwei Niedervolt-Relaiskontakte einer Mediensteuerung
Antrieb	Elektrospindeltrieb mit Getriebemotor 12 VDC, 20 W
Netzanschluss	Steckernetzteil 100 - 240 VAC, 12 VDC/2A, Leistungsaufnahme 24 W
Laufzeit (Auf/Zu)	ca. 20 Sek. / ca. 30 Sek.
Anforderungen an den Projektor zum Einbau	
Max. Abmessungen (BxL)	500 x 500 mm bei zentraler Objektivposition, 650 x 400 mm bei seitlicher Objektivposition
Max. Gewicht	18 kg
Projektorbefestigung	Frei stehend auf einer Standfläche hinten und einer verstellbaren Schiene vorne
Up/Down-Ratio	Mindestens 9:1 für verzerrungsfreie Projektion
Abstands-Ratio	Mindestens 1.5
Abstand Spiegelvorderkante zur Bildwand	Projektionsabstand lt. Hersteller abzüglich 70 cm

Zubehör für Kindermann Deckenspiegel

Abbildung	Artikel	Beschreibung	Preis	Artikel-Nr.
	Steuerplatine	Zur Nutzung von Funkfernbedienung Nr. 5699 000 020 bzw. IR Fernbedienung Nr. 5699 000 021	129,- €	7469 000 010
	Gewindestangen-Set	Verdeckte Montage des Deckenspiegels an der festen Geschossdecke bei nichttragender Zwischendecke. Lieferumfang: 4 Gewindestangen M8, Länge 100 cm	35,- €	7467 000 014

Zubehör für alle Deckenlifte und Deckenspiegel

Abbildung	Artikel	Beschreibung	Preis	Artikel-Nr.
	Drehschalter/-Taster	230 VAC, 2-polig für Auf-/Ab-Steuerung, Rahmen und Bedienelement Busch-Jaeger Reflex Si, alpinweiß	59,- €	5944 000 004
	Schlüsseltaster	230 VAC, 2-polig, für Auf-/Ab-Steuerung, Aufputz	66,- €	5944 000 001
	Funkfernbedienung für Deckenlifte/Leinwände	Inkl. Aufputzempfänger und Handsender, Funkfrequenz: 433 MHz Es können bis zu 20 Sender (einen Empfänger gemeinsam oder unabhängig voneinander (programmierbar) genutzt werden	99,- €	5699 000 020
	Motorsteuergerät mit Relaisengängen für Deckenlifte/Leinwände	Für Auf-/Ab-Steuerung über Mediensteuerung mit 2 potentialfreien Relais-Kontakten	79,- €	5699 000 022
	Neets 2-fach Relaisbox mit PSU	Zur direkten Steuerung einer Leinwand oder einem Lift über 2 Relais-Wechselkontakte <ul style="list-style-type: none"> • 2 Steuereingänge • Eingebaute Spannungsversorgung für Neets Controller • 2 Taster für manuelles Testen der Relais-Ausgänge • 2 LED-Anzeigen für Relais-Status • Direkte Leinwand- oder Liftsteuerung 230 VAC, max. Leinwandbreite 2,5 m 	318,- €	5555 000 202
	Neets 4-fach Relaisbox mit PSU	<ul style="list-style-type: none"> • 4 Relais-Wechselkontakte 230 VAC, • 4 I/Os • Dedizierte Taster zum Test der Relais • Ansteuerung per Netzwerk oder RS232-Schnittstelle, • Leinwandmodus: 2 Relais können zur Ansteuerung von Leinwänden, Jalousien etc. zusammengeschaltet werden • Erweitert eine Neets Steuerung um 2 RS232-Schnittstellen • LAN auf RS232 breakout • RS232 Loop-through – zur Steuerung von 2 Geräten über einen RS232 Port 	530,- €	5555 000 206
	3-fach Relaisbox Kleinsignal	3 Relais Wechselkontakte, 12 VDC mit getrennten Steuereingängen, zur Potentialtrennung von z. B. Open Gate Ausgängen der Neets I/Os. Der erste Relaiswechsler ist mit RC Gliedern versehen, um mit nur einem I/O das Motorsteuergerät 5699 000 022 zu bedienen. Abmessungen: 82 x 82 x 38 mm (LxBxH)	165,- €	5699 000 025
	Universalsteuerung HR-4P	4 getrennte Kontakt- bzw. Stromsensoreingänge, erkennt Statusänderungen an den Eingängen und initiiert einen vorher definierten RS232 oder IR-Befehl, z. B. das Schließen der Spiegelklappe etc. <ul style="list-style-type: none"> • Eingänge: 4 I/Os (Euroblock) • Ausgang: RS232 9-Pin SubD Stecker • Ein-/Ausgang: IR (3,5 mm Klinke Buchse) • Bis zu 10 RS232 und 32 IR-Befehle können individuell per Windows Software programmiert werden • Kunststoffgehäuse, schwarz, Abmessungen: 66 x 67 x 28 mm (BxHxT) • Netzteil 5 VDC/2,6 A • Netzteil und RS232 Kabel (1,8 m) im Lieferumfang 	207,- €	4100 000 018