

Tischanschlussfeld Desktop Casing

CablePort standard²

Art.-Nr./Ref.No. 7492 xxx xxx



Montageanleitung Mounting instructions

⚠ Sicherheitshinweise

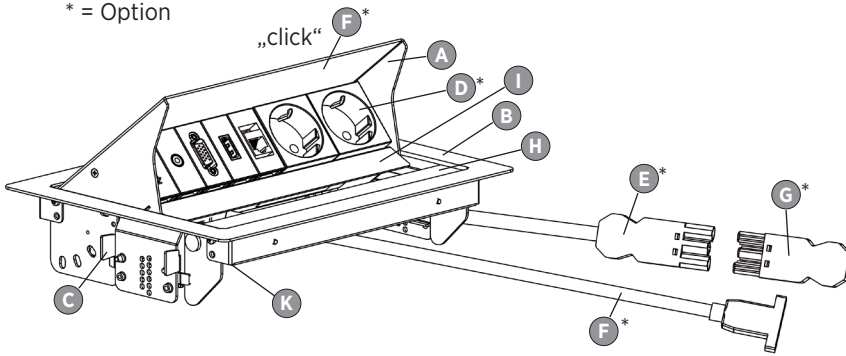
- Bitte diese Anleitung sorgfältig durchlesen und aufbewahren.
- Die Montage und Verbindung der Netzanschlüsse darf nur durch einen Fachmann erfolgen.
- Gerätegehäuse mit Steckdosen nicht öffnen, wenden Sie sich mit Reparaturen stets an einen autorisierten Kundendienst.
- Die Tischanschlussfelder dürfen nur in geschlossenen und trockenen Räumen verwendet werden.
- Verlegen Sie die Leitungen zum Gerät so, dass sie keine Stolpergefahr darstellen und nicht beschädigt werden können.

⚠ Safety instructions

- Please read these instructions carefully and keep them.
- The mounting and the mains connection must only be done by an expert.
- Do not open the casing with the mains sockets. In case of repair contact an authorized service person.
- The desktop modules must only be used indoor and in dry rooms.
- Guide the wiring to the unit in a way that nobody can be tripped and the cables cannot be damaged.

Teilebezeichnung / Description of parts

* = Option



*Vorkonfigurierte Steckdoseneinheit **D**

*Pre-configured socket unit **D**

*einrastbare Anschlussblende **F**, mit Kabelpeitsche (Option)

*Click adapter plate **F**, with cable+plug connection (option)

Beschriftungsfeld mit Acrylglasabdeckung **I**

Labeling field with acryl glass cover **I**

Druckvorlage zum Herunterladen/label templates for download:
<http://shop.kindermann.de>

Deckel mit Modulträger **A**

Flap with module holder **A**

Einbaurahmen **B** mit Kabelbürste **H**

Mounting frame **B** with cable brush **H**

Klemmteil für Tischmontage **C**

Clamp for desktop mounting **C**

*Anschlussleitung, Stecker GST 18i **E**

*Power cable with GST 18i plug **E**

Netzzuleitung, Buchse GST 18i (Zubehör) **G**

Power cord, socket GST 18i (accessory) **G**

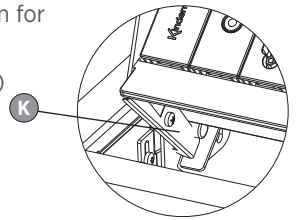
K Entriegelungstaste für Deckel **A**

„Service“ (neu ab Modell 2017)

K Release button for

flap **A** „Service“

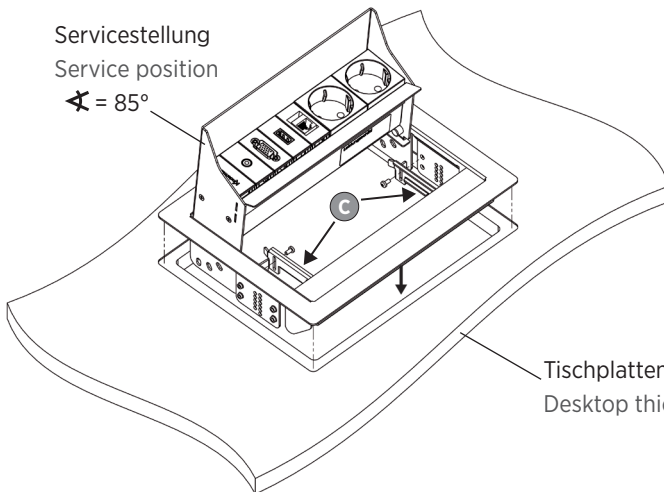
(new model 2017)



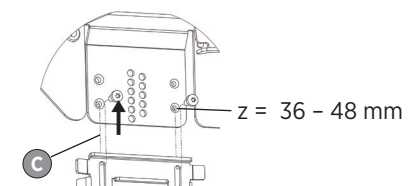
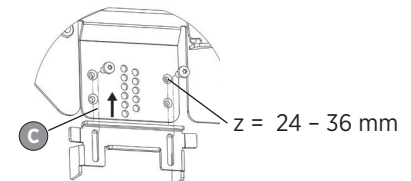
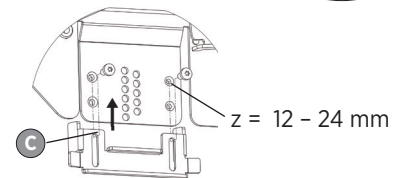
Montage im Tischausschnitt / Installation in desktop cutout

Servicestellung
 Service position

∠ = 85°

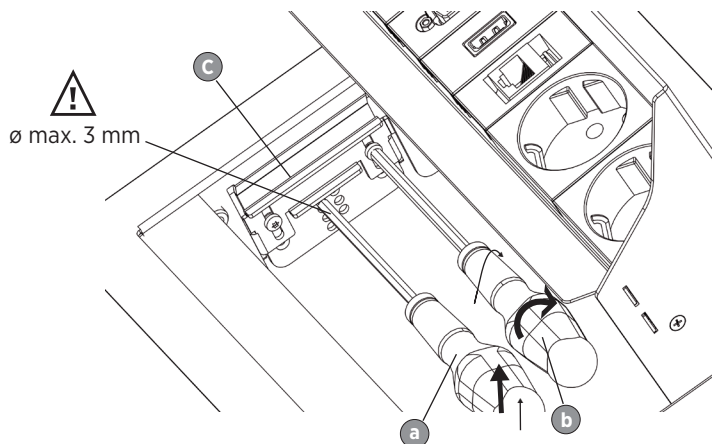


Tischplattenstärke z
 Desktop thickness z



Gehäuse von oben einsetzen Entriegelungstaste **K** mit Finger betätigen und Klappe **A** ganz öffnen und 2x Klemmteil **C** von unten einschieben

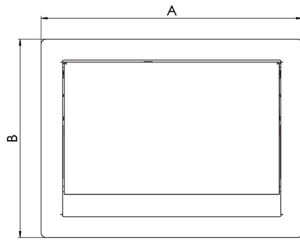
Insert the casing from above, press release button **K** with finger and open flap **A** fully, then insert 2 clamps **C** from below



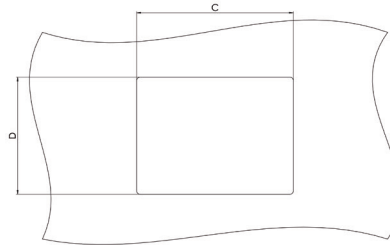
Klemmteil **C** mit Werkzeug **a** in Pfeilrichtung gegen Tischplatte spannen und 2x verschrauben **b**

Fasten clamp **C** with tool **a** on desktop, direction arrow, and fix it with 2 screws **b**

Tisch - Ausschnittmaße / Dimensions of desktop cutout

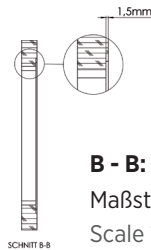
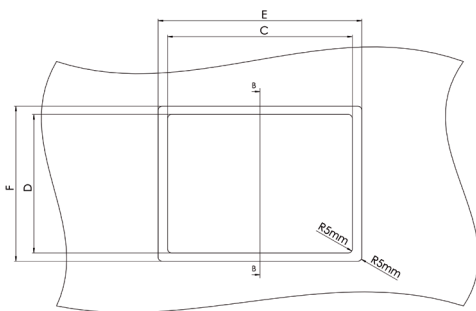


A, B:
Außenmaße
Overall dimensions



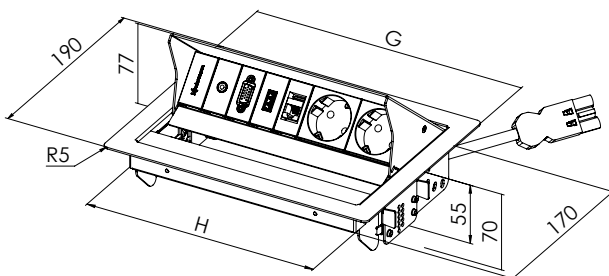
C, D:
Einbaumaße
Mounting dimensions

Tischplattenstärke z 12 - 48 mm
Desktop thickness z 12 - 48 mm
Dickere Platten ausfräsen
Thicker desktops must be carved out



C, D, E, F:
Flächenbündiger Einbau
Flush installation


B - B:
Maßstab 1 : 5
Scale 1 : 5



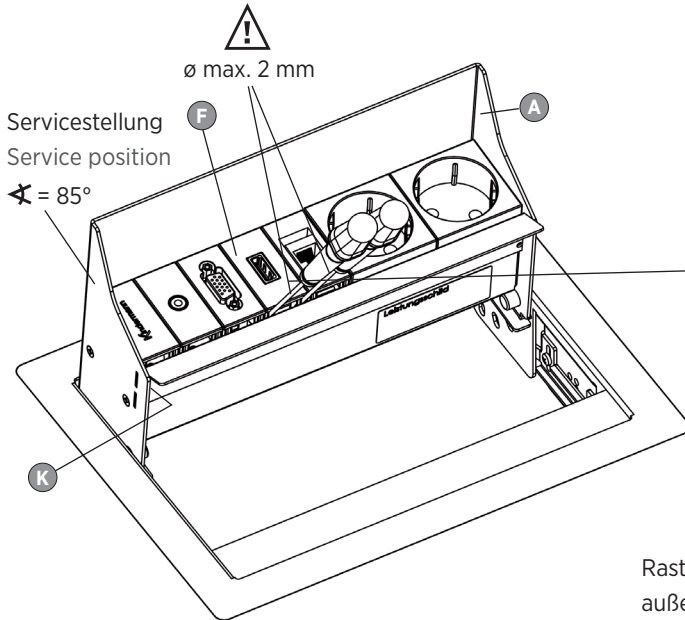
Ausfräsung der flächenbündigen Version nach geliefertem Produkt anpassen!
Adapt the flush mounting version to the delivered product!


Maßtabelle in mm Dimensions in mm	A	B	C	D	E	F	G	H
2-fach / 2-fold	160	190	137	170	160,3	190,3	160	137
4-fach / 4-fold	250	190	227	170	250,3	190,3	250	227
6-fach / 6-fold	340	190	317	170	340,3	190,3	340	317

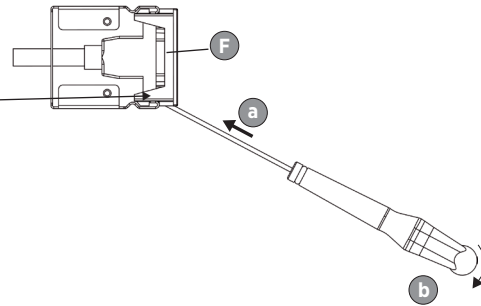
Anschlussblende ausbauen / Detach adapter plate

 Vor Ausbau Spannungsfreiheit herstellen!
Before disassembling, disconnect the desktop casing from the mains!

Entriegelungstaste **K** drücken und Deckel **A** in Servicestellung öffnen.
Press release button **K** and open flap **A** for service position.



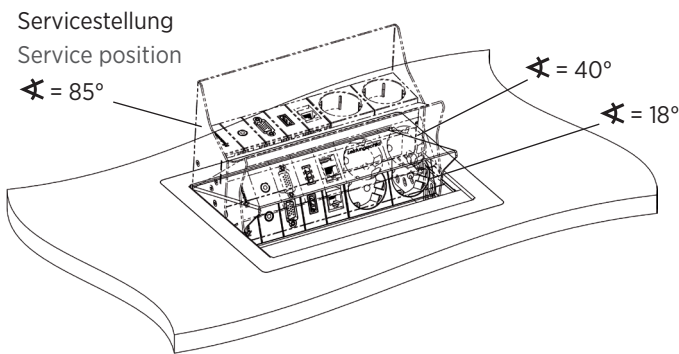
 Gerätegehäuse mit Steckdosen nicht öffnen!
Do not open casings with power sockets!



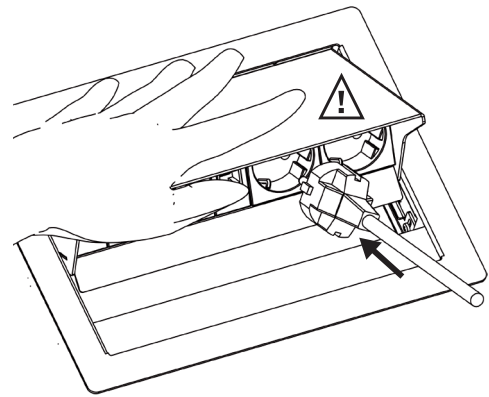
Rastnasen von **F** mit 2x Werkzeug (z. B. Stift \varnothing 2 mm) außen gleichzeitig eindrücken **a** und vorsichtig aushebeln **b**

Press click elements of **F** with 2 tools (e. g. \varnothing 2 mm pens) from outside **a** and carefully disengage it **b**

Bedienung / Operation



Öffnen in 2 Positionen $\sphericalangle = 18^\circ / 40^\circ$
To be opened in 2 positions $\sphericalangle = 18^\circ / 40^\circ$



Bitte beim Einsetzen von Steckern Deckel festhalten
Please hold cover during insertion of plugs

Zubehör / Accessories

Lieferbare Anschlussblenden und Verbindungskabel, sowie weiteres Zubehör finden Sie unter www.kindermann.com

Please visit our website www.kindermann.com for more information about adapter plates, connection cables and accessories