

HP Counterbalanced Mobile HD mobiles Standsystem mit manueller Höhenverstellung

Art.-Nr.: 8222

Beim HP Counterbalanced Mobile HD handelt es sich um ein mobiles Standsystem mit manueller Höhenverstellung. Das Standsystem eignet sich für Bildschirme und Whiteboards mit einer Größe von 70 – 90" | 178 - 229 cm Bildschirmdiagonale. Die inkludierte VESA-Aufnahme kann bis max. VESA 800 x 600 mm bestückt werden.

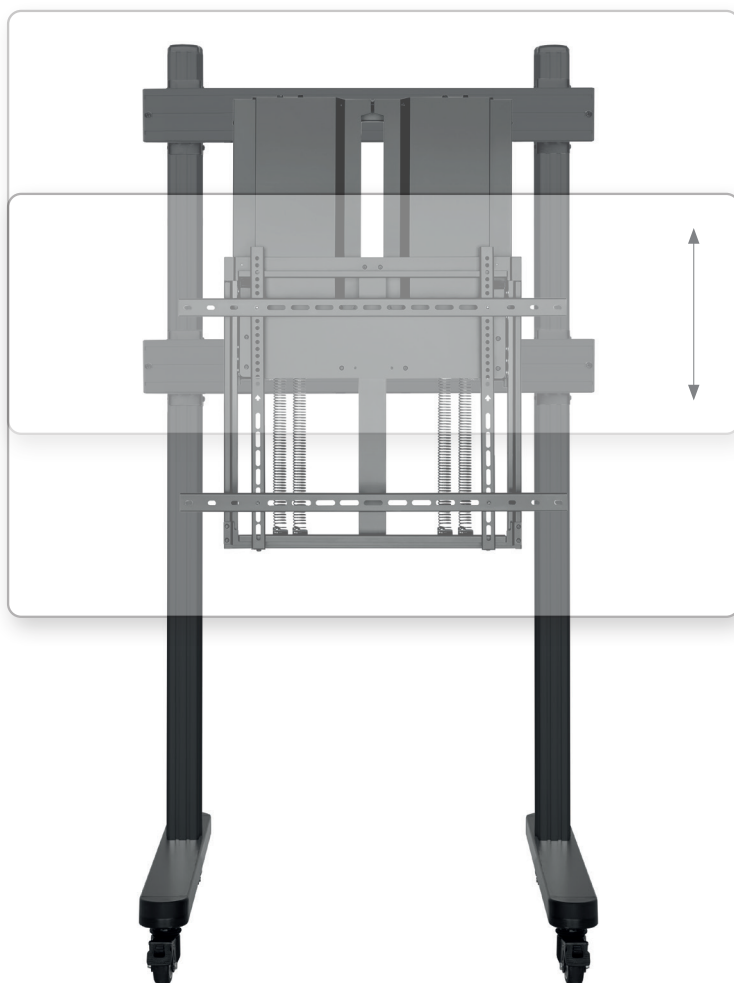
Das System ist stufenlos höhenverstellbar, dank einer auf das Gerätegewicht einstellbaren Mechanik. Der Bildschirm hält – ohne Arretierung – sicher auf der gewünschten Höhe. Der Fahrweg beträgt 400 mm.

Die Traglast kann auf das Gerätegewicht angepasst werden und liegt zwischen min. 60 und max. 90 kg.

Die Lenkrollen sind mit Feststellbremsen ausgestattet und sorgen so einerseits für Mobilität und sicheren Stand andererseits.

Die Oberflächen des HP Counterbalanced Mobile sind mit einer schlag- und kratzfesten Pulverbeschichtung in schwarz veredelt.

Als Alternative, für kleinere Bildschirme, steht der HP Counterbalanced Mobile zur Verfügung.



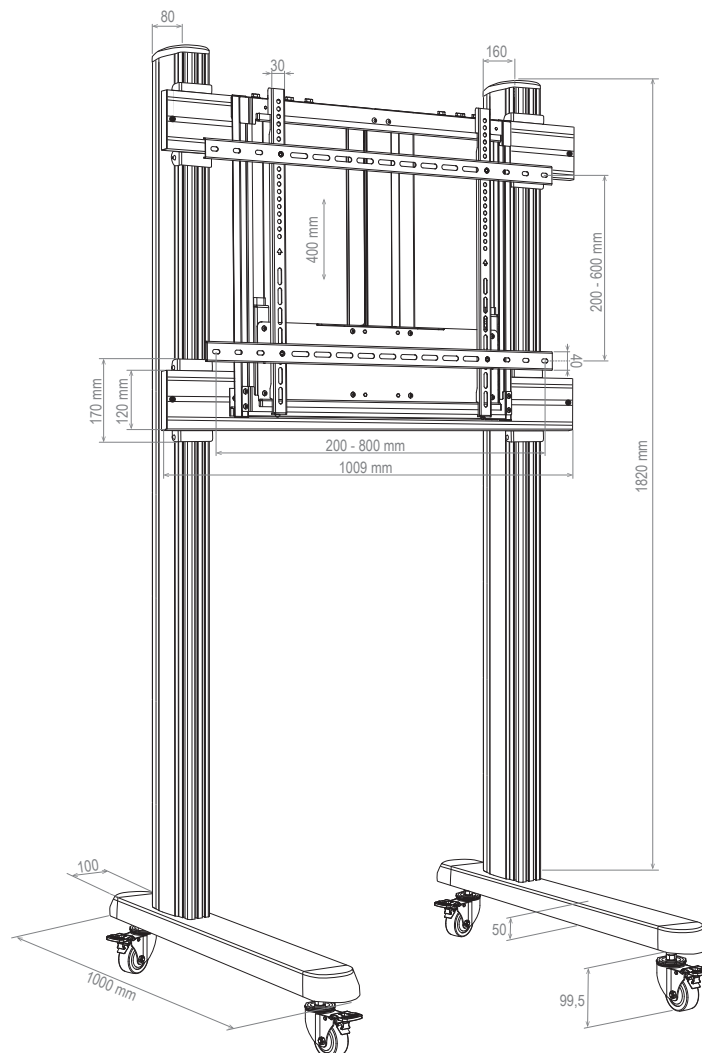
Technische Änderungen vorbehalten

HP Counterbalanced Mobile HD

mobiles Standsystem mit manueller Höhenverstellung

Art.-Nr.: 8222

- geeignet für Bildschirme und Whiteboards
- 60 - 90" | 178 - 229 cm
- Montage in Landscape-Ausrichtung
- VESA-Aufnahme bis max. 800 x 600 mm
- manuelle Höhenverstellung durch auf das Gerätegewicht einstellbare Mechanik
- sehr leichtgängige Verstellbarkeit
- stufenlos höhenverstellbar
- 400 mm Fahrweg
- Lenkrollen mit Feststellbremse
- Kabelabdeckungen rückseitig in der Säule
- Bildschirm hält sicher auf der gewünschten Höhe
- Traglast auf Gerätegewicht einstellbar
- min. 60 kg bis max. 90 kg
- schlag- und kratz feste Pulverbeschichtung
- Farbe: schwarz



Technische Änderungen vorbehalten