

HA Flex-Lock Tabletstand vollbewegliche Halterung für Tablets

Art.-Nr.: 8713

Der HA Flex-Lock Tabletstand ist eine vollbewegliche Tablethalterung zur Tischmontage.

Die Montage kann mittels einer Bohrung durch die Tischplatte (Grommet) erfolgen oder direkt auf der Tischplatte verschraubt werden. Bei der Montage mittels Bohrung durch die Tischplatte können Tischplattenstärken bis max. 50 mm berücksichtigt werden.

Durch die flexibel einstellbaren Rahmenelemente kann die Halterung montageseitig an unterschiedliche Tabletgrößen angepasst werden.

Durch die montageseitige Fixierung der Rahmenelemente ist das Tablet gesichert und kann nicht mehr

aus der Halterung gelöst werden, wodurch eine diebstahlhemmende Wirkung erzeugt wird.

Durch den beweglichen Montagekopf ist der Wechsel zwischen Landscape- und Portraitausrichtung jederzeit möglich. Zudem kann der Montagekopf um $\pm 180^\circ$ geneigt werden.

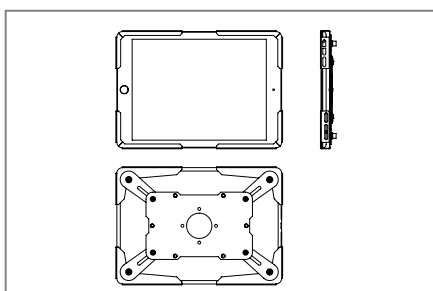
Die Oberfläche des HA Flex-Lock Tabletstand ist mit einer schlag- und kratzfesten Pulverbeschichtung in schwarz veredelt, was die Oberfläche sehr pflegeleicht macht.



unterschiedliche Montagemöglichkeiten



vollbeweglich und flexibel anpassbar



anpassbar an unterschiedliche Tabletgrößen



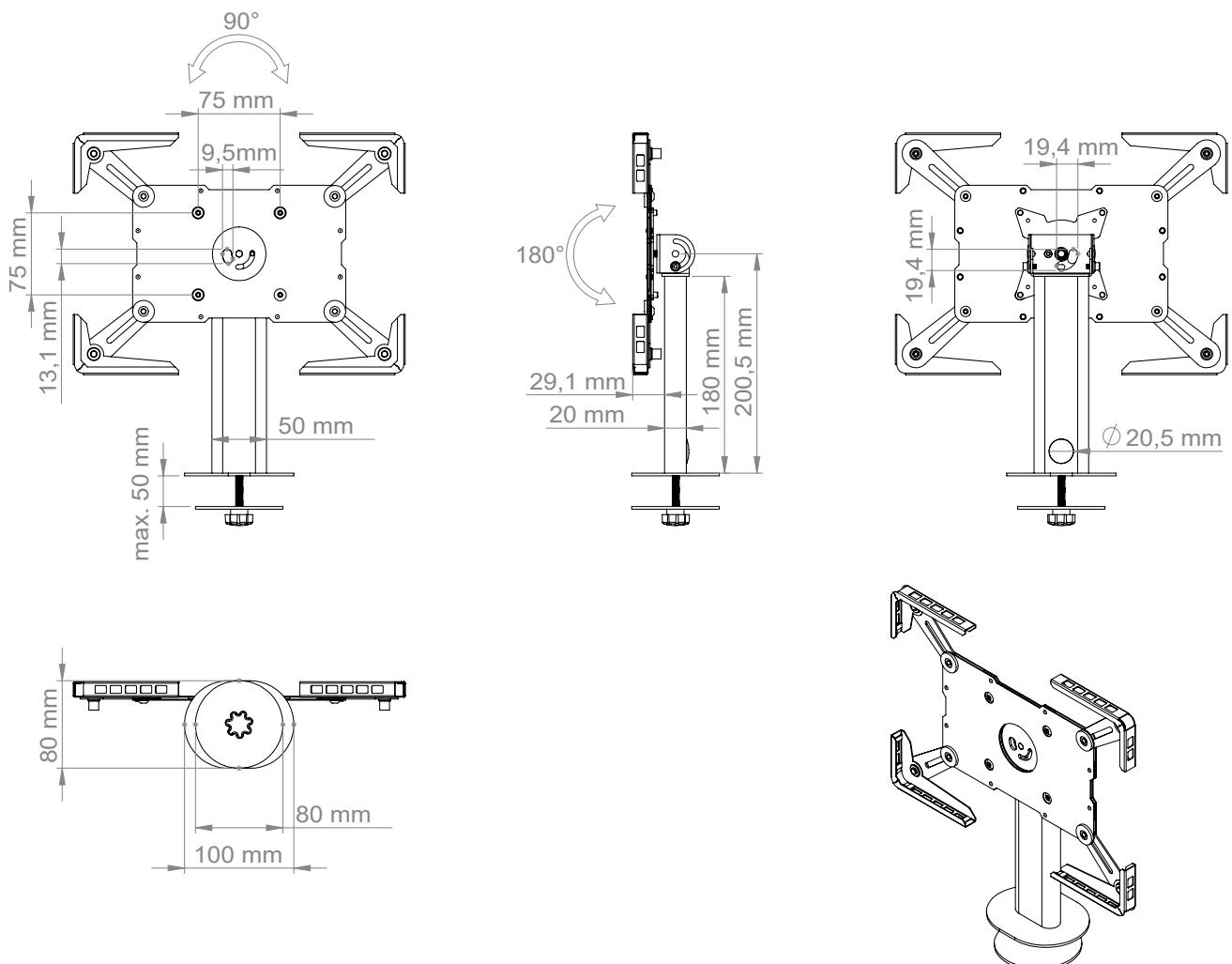
Technische Änderungen vorbehalten

HA Flex-Lock Tabletstand

vollbewegliche Halterung für Tablets

Art.-Nr.: 8713

- vollbewegliche Halterung für Tablets zur Nutzung für „durch Tisch“-Schraubmontage (Grommet) oder zur direkten Verschraubung in die Tischplatte
- anpassbar an unterschiedliche Tabletgrößen - 9.7 - 12.9“
- Montagekopf jederzeit von Landscape- auf Portraitausrichtung drehbar
- $\pm 180^\circ$ neigbar
- 12 mm max. Tablettiefe
- für Tischplatten bis maximal 50 mm Stärke
- integriertes Kabelmanagement
- schlag- und kratzfest pulverbeschichtet
- Farbe: schwarz
- Diebstahlhemmend dank montageseitig fixierbaren Rahmenelementen



Technische Änderungen vorbehalten