

HA Flex-Lock Wallmount vollbewegliche Halterung für Tablets

Art.-Nr.: 8714

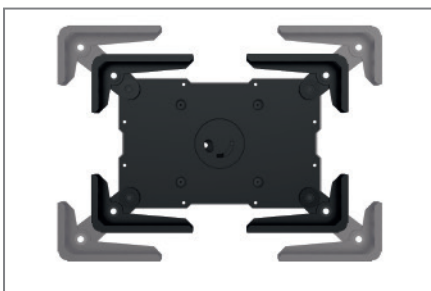
Der HA Flex-Lock Wallmount ist eine vollbewegliche Tablethalterung zur Wandmontage.

Durch die flexibel einstellbaren Rahmenelemente kann die Halterung montageseitig an unterschiedliche Tabletgrößen angepasst werden.

Durch die montageseitige Fixierung der Rahmenelemente ist das Tablet gesichert und kann nicht mehr aus der Halterung gelöst werden, wodurch eine diebstahlhemmende Wirkung erzeugt wird.

Durch den beweglichen Montagekopf ist der Wechsel zwischen Landscape- und Portraitausrichtung jederzeit möglich. Zudem kann der Montagekopf um $\pm 90^\circ$ geneigt und um $\pm 10^\circ$ geschwenkt werden.

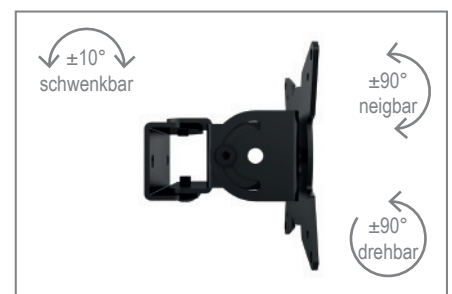
Die Oberfläche des HA Flex-Lock Wallmount ist mit einer schlag- und kratzfesten Pulverbeschichtung in schwarz veredelt, was die Oberfläche sehr pflegeleicht macht.



flexibel auf unterschiedliche
Tabletgrößen anpassbar



180° neigbar



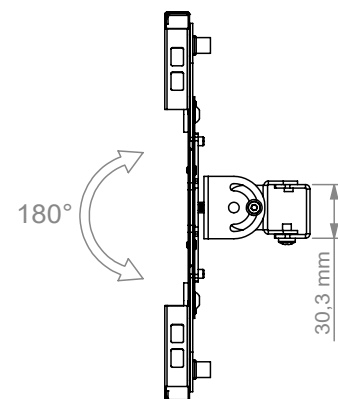
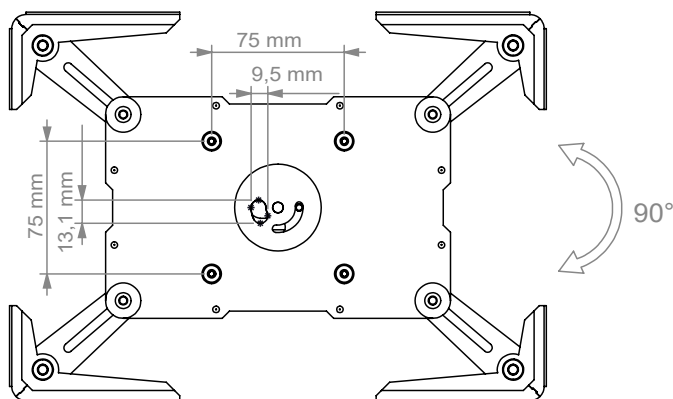
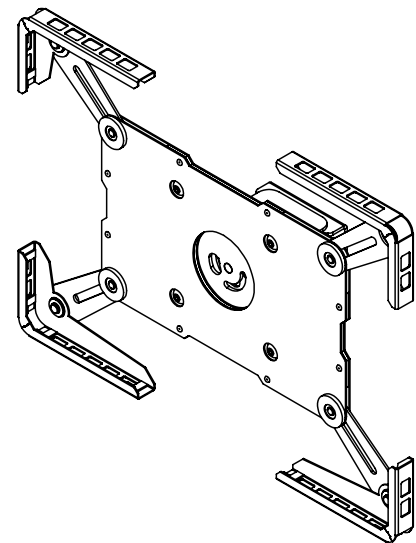
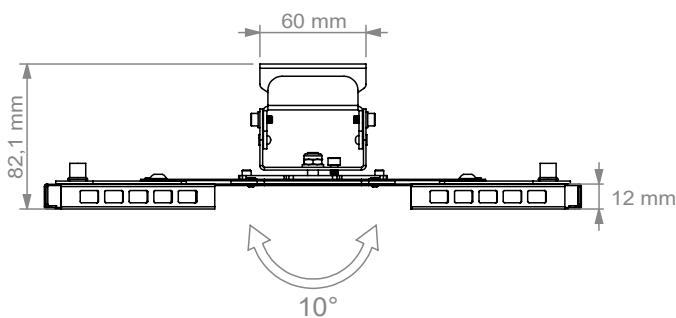
multiple Einstellmöglichkeiten

Technische Änderungen vorbehalten

HA Flex-Lock Wallmount vollbewegliche Halterung für Tablets

Art.-Nr.: 8714

- vollbewegliche Halterung für Tablets zur Wandmontage
- anpassbar an unterschiedliche Tabletgrößen 9.7 - 12.9"
- Montagekopf jederzeit von Landscape- auf Portraitausrichtung drehbar ($\pm 90^\circ$)
- VESA 75 x 75 und 100 x 100 mm
- 12 mm max. Tablettiefe
- $\pm 90^\circ$ neigbar
- $\pm 10^\circ$ schwenkbar
- schlag- und kratzfest pulverbeschichtet
- Farbe: schwarz
- Diebstahlhemmend dank montageseitig fixierbaren Rahmenelementen



Technische Änderungen vorbehalten