

## HA Gasliftarm Medium Single

### vollbewegliche Monitor-Tischhalterung

**Art.-Nr.: 8715**

Der HA Gasliftarm Medium Single ist eine Tischhalterung für einen Monitor von 15 - 32" | 38 - 81 cm.

Die Konstruktion ist aus hochwertigem, langlebigem Aluminium gefertigt. Durch ein extrem leichtgängiges und auf das Gerätegewicht einstellbares Gasdruckfedersystem ist Halterung zudem vollbeweglich.

Der Monitor lässt sich dadurch mühelos in jede gewünschte Position bringen.

Der Neigungswinkel ist mit  $-90^\circ$  /  $+55^\circ$  variabel einstellbar. Zusätzlich ist ein stufenloser Wechsel der Bildschirmorientierung jederzeit möglich.

Die VESA-Universalaufnahme kann mit 75 x 75 und 100 x 100 mm bestückt werden.

Die Kabel der verbauten Komponenten können entlang der Schwenkarme verlegt und mit Clips sauber fixiert werden.

Wahlweise ist eine Klemm- oder Schraubmontage durch die Tischplatte möglich. Beide Ausführungen sind im Lieferumfang enthalten und eignen sich für Tischplattenstärken zwischen 10 und 75 mm.

Die Oberfläche der Halterung ist mit einem hochwertigen Oberflächenfinish in dunkelgrau veredelt.



Höhe variabel zwischen 260 und 504 mm



leicht beweglich dank Gasdruckfedersystem



verdeckte Kabelführung entlang der Tragarme, die Fixierung erfolgt mittels Clips



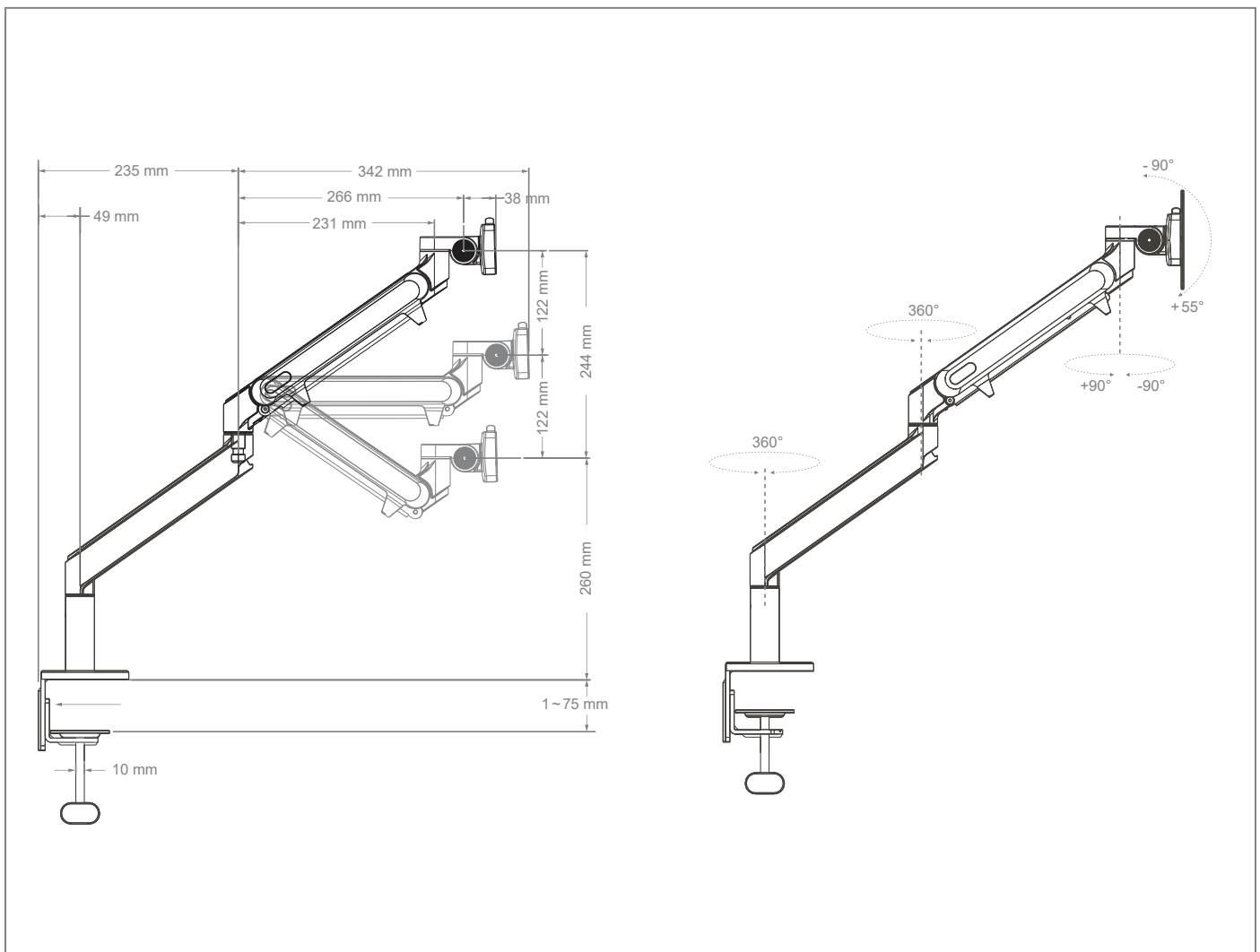
Technische Änderungen vorbehalten

## HA Gasliftarm Medium Single

vollbewegliche Monitor-Tischhalterung

Art.-Nr.: 8715

- geeignet für Bildschirme von 15 - 32" | 38 - 81 cm
- inkl. VESA-Aufnahme 75 x 75 mm | 100 x 100 mm
- Portrait- und Landscape-Ausrichtung
- Wechsel der Ausrichtung jederzeit möglich (180° rotierbar)
- inkl. verdeckter Kabelführung entlang der Tragarme, Fixierung durch Clips
- wahlweise Klemm- oder Schraubmontage, für Tischplatten zwischen min. 10 und max. 75 mm
- Höhe variabel zwischen 260 und 504 mm
- dank Gasdruckfedersystem leicht zu bewegen
- -90° / +55° neigbar (VESA-Aufnahme)
- ±90° schwenkbar (VESA-Aufnahme)
- ±180° drehbar (Tragarm)
- 1,5 - 9 kg max. Traglast, auf Gerätegewicht einstellbar
- Farbe: dunkelgrau



Technische Änderungen vorbehalten