

WPA-Reihe

BEDIENTAFELN UND REGLER

Analoge Fernbedienungs-Elemente zur Wandmontage



BEDIENUNGSANLEITUNG

INHALT

1.	WICHTIGE VORBEMERKUNG	3
2.	WICHTIGE SICHERHEITSHINWEISE	3
3.	WICHTIGER HINWEIS	5
4.	EINFÜHRUNG	5
5.	LAUTSTÄRKEREGLER / QUELLEN AUSWAHL	6
	4.1. WPaVOL	6
	4.2. WPaVOL-J.....	6
	4.3 WPaVOL-SR.....	7
	4.4 WPaVOL-SR-J.....	7
	4.5. Tabellen und Anschlussdiagramme	8
6.	FERNBEDIENUNGS-DÄMPFUNGSREGLER	9
	5.1. WPaH-AT6.....	9
	5.2. WPaH-AT100.....	10
	5.3. WPaH-SL4.....	11
7.	WPaMIX-T	12
	7.1. Funktionsdiagramm	12
	7.2. Konfigurationsdiagramm	13
	7.3. Diagramm der Anschlussleiste.....	14
8.	REMOTE-ANSCHLÜSSE	15
	7.1. WPaCNX-CBO	15
	7.2. WPaCNX-JRCA.....	16
9.	TECHNISCHE DATEN	16
10.	MONTAGE ZEICHNUNGEN	17
	WPaVOL, WPaVOL-J, WPaVOL-SR, WPaVOL-SR-J WPaMIX-T WPaCNX-CBO WPaCNX-JRCA.....	17
	WPaHAT6, WPa-SL4.....	18
	WPaH-AT100.....	19

1. WICHTIGE VORBEMERKUNG



WARNING: SHOCK HAZARD - DO NOT OPEN

AVIS: RISQUE DE CHOC ÉLECTRIQUE - NE PAS OUVRIR



Das Blitzsymbol mit dem Pfeil innerhalb eines gleichseitigen Dreiecks soll den Benutzer vor nicht isolierter „gefährlicher Spannung“ innerhalb des Produktgehäuses warnen, die hoch genug ist, um einem Menschen einen elektrischen Schlag zu versetzen.



Das Ausrufezeichen innerhalb eines gleichseitigen Dreiecks soll den Benutzer darauf hinweisen, dass mit dem Gerät wichtige Gebrauchs- und Wartungs-(Service-)anleitungen in dieser Gebrauchsanweisung geliefert wurden.

WARNUNG: Wegen Feuer- und Stromschlaggefahr, das Gerät niemals Regen oder Feuchtigkeit aussetzen.

WARNUNG: Ein Gerät der Klasse I muss an eine geerdete Steckdose angeschlossen werden.

2. WICHTIGE SICHERHEITSHINWEISE

1. Lesen Sie diese Anweisung durch.
2. Bewahren Sie diese Anweisung gut auf.
3. Beachten Sie alle Warnhinweise.
4. Befolgen Sie alle Anweisungen.
5. Benutzen Sie das Gerät nicht in der Nähe von Wasser.
6. Reinigen Sie es nur mit einem trockenem Tuch.
7. Blockieren Sie keine Lüftungsöffnungen. Das Gerät sollte gemäß den Herstellerangaben installiert werden.

8. Stellen Sie das Gerät nicht in der Nähe von Wärmequellen wie Heizkörpern, Radiatoren, Öfen oder anderen Geräten (einschließlich Verstärkern), die Wärme erzeugen, auf.
9. Annullieren Sie nicht den Sicherheitsmechanismus des gepolten oder geerdeten Steckers. Ein gepolter Stecker hat zwei Stifte, wobei einer davon breiter ist. Ein geerdeter Stecker hat zwei Stifte und einen dritten Erdungsstift. Der breite bzw. dritte Stift dient Ihrer Sicherheit. Wenn der mitgelieferte Stecker nicht in Ihre Steckdose passt, wenden Sie sich an einen Elektriker, um die veraltete Steckdose auszutauschen.
10. Sorgen Sie dafür, dass niemand auf das Netzkabel tritt und dass es nicht gequetscht wird, insbesondere an Steckern, Steckerbuchsen und an der Stelle, an dem es aus dem Gerät kommt.
11. Verwenden Sie nur die vom Hersteller angegebenen Zusatzgeräte/Zubehörteile.
12. Ziehen Sie bei einem Gewitter oder wenn das Gerät längere Zeit nicht verwendet wird den Netzstecker.
13. Alle Servicearbeiten sind von qualifiziertem Fachpersonal durchzuführen. Servicearbeiten sind notwendig, wenn das Gerät in jeglicher Art beschädigt wurde, z. B. wenn das Netzkabel oder der Netzstecker beschädigt ist, wenn Flüssigkeiten über das Gerät geschüttet wurde oder Gegenstände hineingefallen sind, es Regen oder Feuchtigkeit ausgesetzt wurde, nicht normal funktioniert oder heruntergefallen ist.
14. Vom Stromnetz trennen: Durch Ausschalten des POWER-Schalters (13) werden alle Funktionen gestoppt und die Anzeigen des Verstärkers erlöschen. Das Gerät wird aber nur durch Ziehen des Netzsteckers (11) vollständig vom Stromnetz getrennt. Deshalb müssen Netzstecker und Steckdose leicht zugänglich sein.
15. Das Gerät wird über ein Netzkabel an eine geerdete Steckdose angeschlossen.
16. Die Markierungsinformation befindet sich am Boden des Geräts.
17. Das Gerät darf keinem Tropf- oder Spritzwasser ausgesetzt werden und es dürfen keine mit Flüssigkeiten gefüllten Gegenstände, wie Vasen, auf das Gerät gestellt werden.



WARNUNG: Dieses Produkt darf unter keinen Umständen als unsortierter Siedlungsabfall entsorgt werden. Gehe zum nächsten Abfallverwertungszentrum für elektrische und elektronische Geräte.

NEEC AUDIO BARCELONA, S.L. übernimmt keine Haftung für Schäden, die Personen, Tieren oder Gegenständen durch die Nichtbeachtung der obigen Warnungen entstehen können.

3. WICHTIGER HINWEIS

Wir bedanken uns für das Vertrauen, das Sie mit der Wahl unseres analogen Fernbedienungselements zur Wandmontage der WPa-Reihe in uns gesetzt haben. Um eine optimale Betriebsfähigkeit und Leistung zu erzielen, ist es SEHR WICHTIG, dass Sie vor dem Anschluss des Geräts die in dieser Anleitung enthaltenen Hinweise aufmerksam durchlesen und berücksichtigen.

Für ein optimales Funktionieren des Geräts empfehlen wir Ihnen, die Instandhaltung ausschliesslich von unseren autorisierten technischen Servicepartnern durchführen zu lassen.

Auf die Fernbedienungselemente der WPa-Reihe gewähren wir eine Garantie von 3 Jahren.

4. EINFÜHRUNG

Bei den Geräten der Baureihe WPa handelt es sich um Wandkonsolen zur Fernbedienung von Geräten und zum Zusammenschalten von Audiosignalen. Es handelt sich um eine Weiterentwicklung der Vorgängergeräte aus der WPM-Reihe in moderner, eleganter und diskreter Anmutung, designed in Zusammenarbeit mit Italdesign Giugiaro. Alle Geräte der WPa-Reihe werden mit Aufputz-Montagerahmen geliefert.

5. LAUTSTÄRKEREGLER / QUELLEN AUSWAHL

4.1. WPaVOL

WPaVOL ist ein Wandelement zur Lautstärkeregelung per Fernbedienung. Kompatibel mit allen Geräten mit 0-10VDC-Port.



Abbildung 1: WPaVOL

4.2. WPaVOL-J

Der WPaVOL-J hat die gleichen Eigenschaften wie der WPaVOL und ist zusätzlich an der Vorderseite mit einem Mini-Jack-Stereoanschluss ausgestattet.



Abbildung 2: WPaVOL-J

4.3 WPaVOL-SR

Der WPaVOL-SR ist ein Wandelement zur Lautstärkeregelung und Quellen-/Presetauswahl per Fernbedienung. Kompatibel mit allen Geräten mit 0-10VDC-Port.



Abbildung 3: WPaVOL-SR

4.4 WPaVOL-SR-J

Der WPaVOL-SR-J hat die gleichen Eigenschaften wie der WPaVOL-SR und ist zusätzlich an der Vorderseite mit einem Mini-Jack-Stereoanschluss ausgestattet.



Abbildung 4: WPaVOL-SR-J

4.5. Tabellen und Anschlussdiagramme

RJ-45 Diagramm		
Pin 1	White Orange	GND
Pin 2	Orange	REMOTE VOL (10V÷0V → MIN÷MAX)
Pin 3	White Green	GND
Pin 4	Blue	N.C.
Pin 5	White Blue	N.C.
Pin 6	Green	VCC (+12V/+10V)
Pin 7	White Brown	GND
Pin 8	Brown	REMOTE ZONE (0, 3, 5, 7, 10V → OFF, Z1, Z2, Z3, Z4)

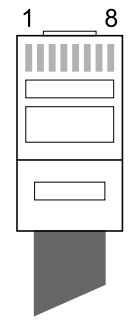


Tabelle 1: Anschlussdiagramm RJ-45

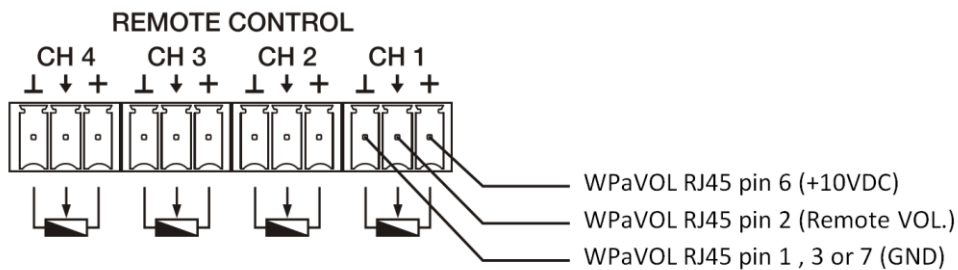


Abbildung 5: Anschluss WPaVOL / WPaVOL-SR an Fernbedienungs-Ports

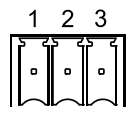
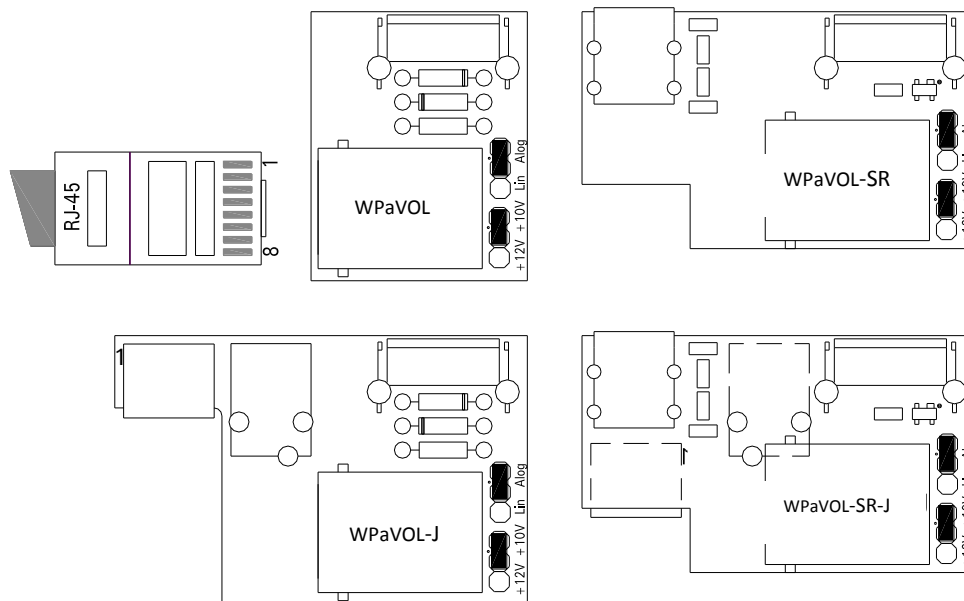
Terminal Block Diagram (mini-Jack)		
Pin 1	SLEEVE	
Pin 2	RING	
Pin 3	TIP	

Tabelle 2: Anschlussdiagramm Mini-Jack



FACTORY DEFAULT: ALOG +10V
 ALOG for analog devices / LIN for digital devices
 +12V for MIMO88 GPI's / +10V for other REMOTE ports

Abbildung 6: Interne Jumper

6. FERNBEDIENUNGS-DÄMPFUNGSREGLER

5.1. WPaH-AT6

Der WPaH-AT6 ist ein 70/100V Linie Dämpfungregler mit integriertem 24VDC Prioritäts-Relais. Maximale Ausgangsleistung: 6W.



Abbildung 7: WPaH-AT6

5.2. WPaH-AT100

Der WPaH-AT100 ist ein 70/100V Linie Dämpfungsregler mit integriertem 24VDC Prioritäts-Relais. Maximale Ausgangsleistung: 100W.



Abbildung 8: WPaH-AT100

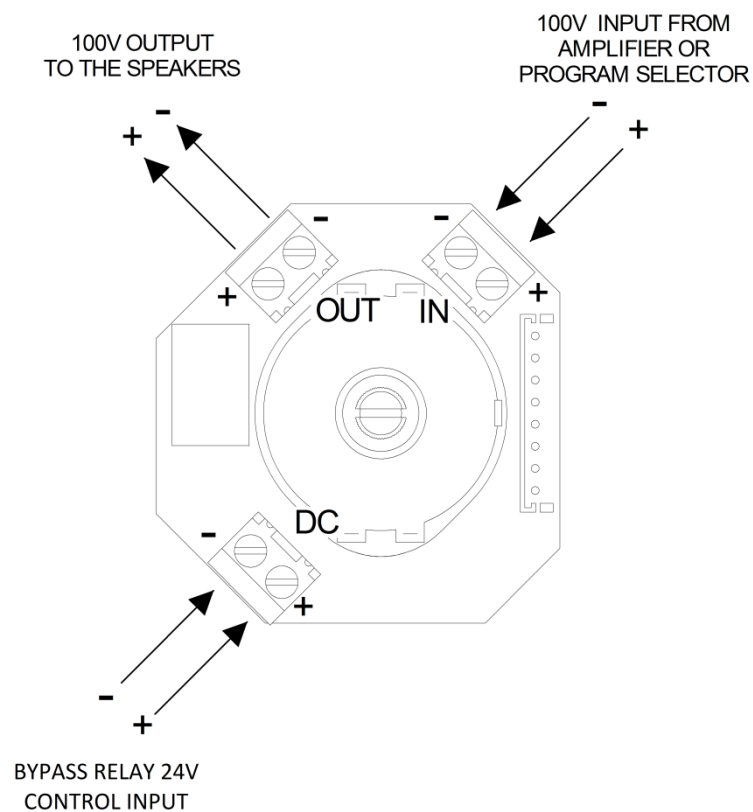


Abbildung 9: Anschlussdiagramm WPaH-AT6 und WPaH-AT100

5.3. WPaH-SL4

Der WPaH-SL4 ist ein 70/100V Linie Wahlschalter (zur Auswahl eines Musikprogramms unter 4 möglichen Programmen).



Abbildung 10: WPaH-SL4

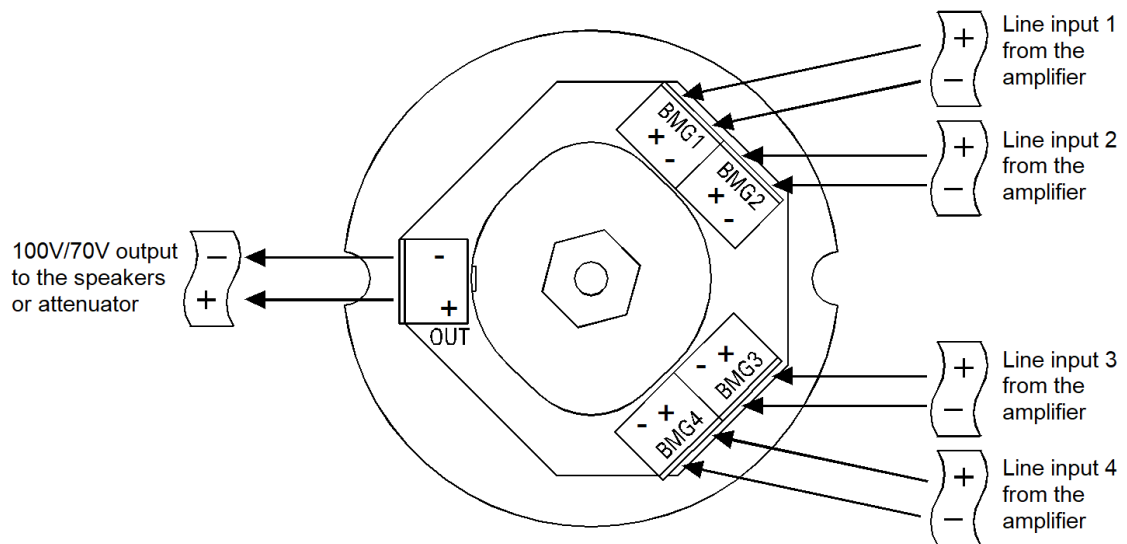


Abbildung 11: Anschlussdiagramm WPaH-SL4

7. WPaMIX-T

Der WPaMIX-T ist ein 2-Kanal-Mikromixer im Standardformat der Wandkonsolen der WPa-Reihe. Er ermöglicht das Mischen eines asymmetrischen Stereosignals (2xRCA) mit einem Mikrofonsignal (XLR), womit ein symmetrischer Monoausgang erzielt wird.

Der Mikrofoneingang ist mit einem 2-Band-Equalizer (Bass/Treble) ausgestattet und hat, wenn das Mikrofonsignal die vordefinierte Erkennungsschwelle übersteigt, Priorität über das Liniensignal.



Abbildung 12: WPaMIX-T

7.1. Funktionsdiagramm

1. Lautstärkeregelung des Mikrofoneingangs
2. Tonkontrollen der Bässe (100Hz) und Höhen (10KHz) des Mikrofoneingangs ($\pm 10\text{dB}$)
3. Lautstärkeregelung des Linieneingangs
4. XLR-Anschluss des Mikrofoneingangs (symmetrisches Signal)
 - Empfindlichkeit: $-20/-40\text{dBV}$
5. RCA-Anschlüsse des Linieneingangs (asymmetrisches Signal)
 - Empfindlichkeit: -10dBV .

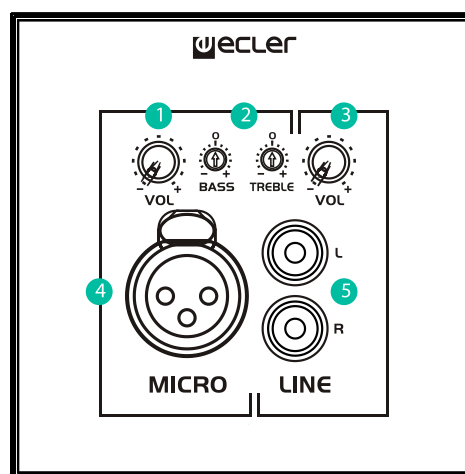


Abbildung 13: Funktionsdiagramm WPaMIX-T

Die Eingänge für Linie und Mikrofon werden mit relativen Pegeln in Abhängigkeit von den jeweiligen Lautstärkereglern VOL abgemischt. Dieser Mix steht an den Ausgangsklemmen des Euroblockanschlusses des Geräts (symmetrisches Signal, 0dBV Linienpegel) zur Verfügung. Daneben kann das Mikrofonsignal von der Talkover-Funktion Gebrauch machen, um das Liniensignal automatisch zu dämpfen, sobald das Mikrofonsignal die Talkover-Erkennungsschwelle erreicht (siehe 0 für weitere Informationen zur Talkover-Aktivierung).

7.2. Konfigurationsdiagramm

1. Empfindlichkeitseinstellung MIC: -20dBV (Jumper entfernt) oder -40dBV (Jumper gesetzt, Standardposition).
2. Talkover-Funktion (*): ON (Jumper gesetzt, Standardposition) / OFF (Jumper entfernt)
3. Phantomspeisung für MICRO-Eingang: ON (Jumper gesetzt) / OFF (Jumper entfernt, Standardposition)

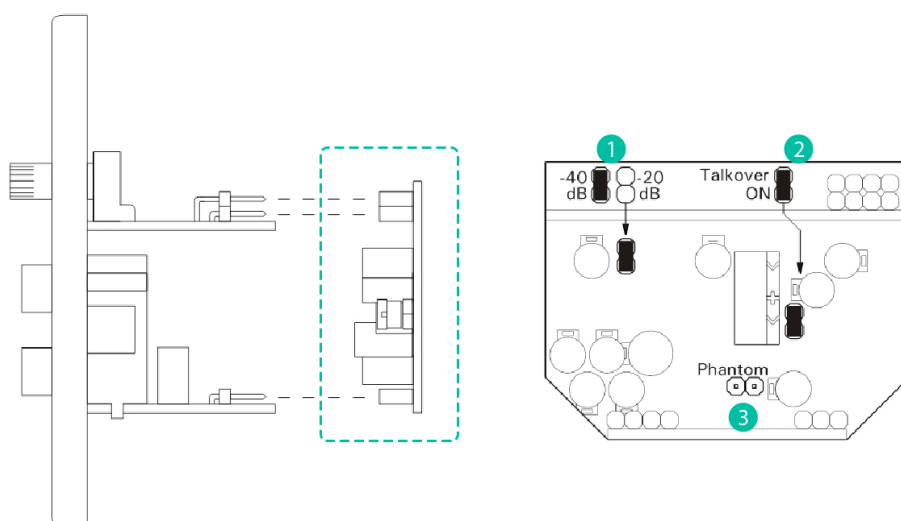


Abbildung 14: Konfiguration WPaMIX-T

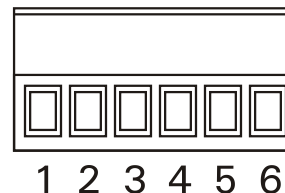
Um auf die Konfigurations-Jumper zugreifen zu können, müssen Sie die Schaltung an der Rückseite des Geräts herausnehmen, indem Sie einfach daran ziehen, um die Anschlüsse zu trennen. Sobald Sie die gewünschten Änderungen vorgenommen haben, stecken Sie die Anschlüsse einfach wieder zusammen. Trennen Sie das Gerät von der Stromversorgung, bevor Sie diesen Vorgang ausführen.

(*) Dämpfung des Talkover auf den Linieneingang: 30dB.

Haltezeit des Talkover: 3 Sekunden

7.3. Diagramm der Anschlussleiste

1. Symmetrischer Audioausgang: +Klemme
2. Symmetrischer Audioausgang: Masseklemme
3. Symmetrischer Audioausgang: -Klemme
4. Stromversorgungseingang: -Klemme (**)
5. Stromversorgungseingang: +Klemme (**)
6. Nicht belegt



(**) Der WPaMIX-T benötigt ein externes Netzteil, das jeden WPaMIX-T mit 12 bis 17VDC und 40mA versorgen kann. Wir empfehlen hierfür das Netzteil WP-PSU von Ecler, das bis zu 20 WPaMIX-T-Geräte versorgen kann (in Abhängigkeit von Spannungsverlusten aufgrund der Längen und Querschnitte der verwendeten Kabel).

Empfehlung: Da der WPaMIX-T keine elektromagnetische Abschirmung besitzt, wird dringend empfohlen, darauf zu achten, dass das Gerät nicht in der Nähe von Strahlungsquellen oder Hochspannungskabeln installiert wird.

8. REMOTE-ANSCHLÜSSE

7.1. WPaCNX-CBO

Der WPaCNX-CBO ist ein Fernsteueranschluss zur Wandmontage mit 3 Pin + Jack ST XLR-Buchse (Combobuchse). An der Rückseite schraubbar (kein Löten erforderlich).



Abbildung15: WPaCNX-CBO

Tabelle 3: Anschlüsse der Combobuchse

Terminal Block Diagram (combo connector)		
Pin 1	SLEEVE / GND	
Pin 2	RING/COLD	
Pin 3	TIP/HOT	

7.2. WPaCNX-JRCA

Der WPaCNX-JRCA ist ein Fernsteueranschluss zur Wandmontage mit Mini-Jack Stereobuchse und 2 RCA-Buchsen. An der Rückseite schraubbar (kein Löten erforderlich).

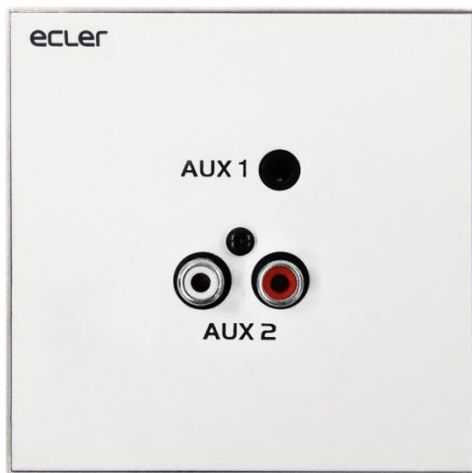


Abbildung 16: WPaCNX-JRCA

Tabelle 4: Anschlüsse Mini-Jack

Terminal Block Diagram (mini-jack / AUX1)		
Pin 1	SLEEVE	
Pin 2	RING	
Pin 3	TIP	

Tabelle 5: Anschlüsse RCA

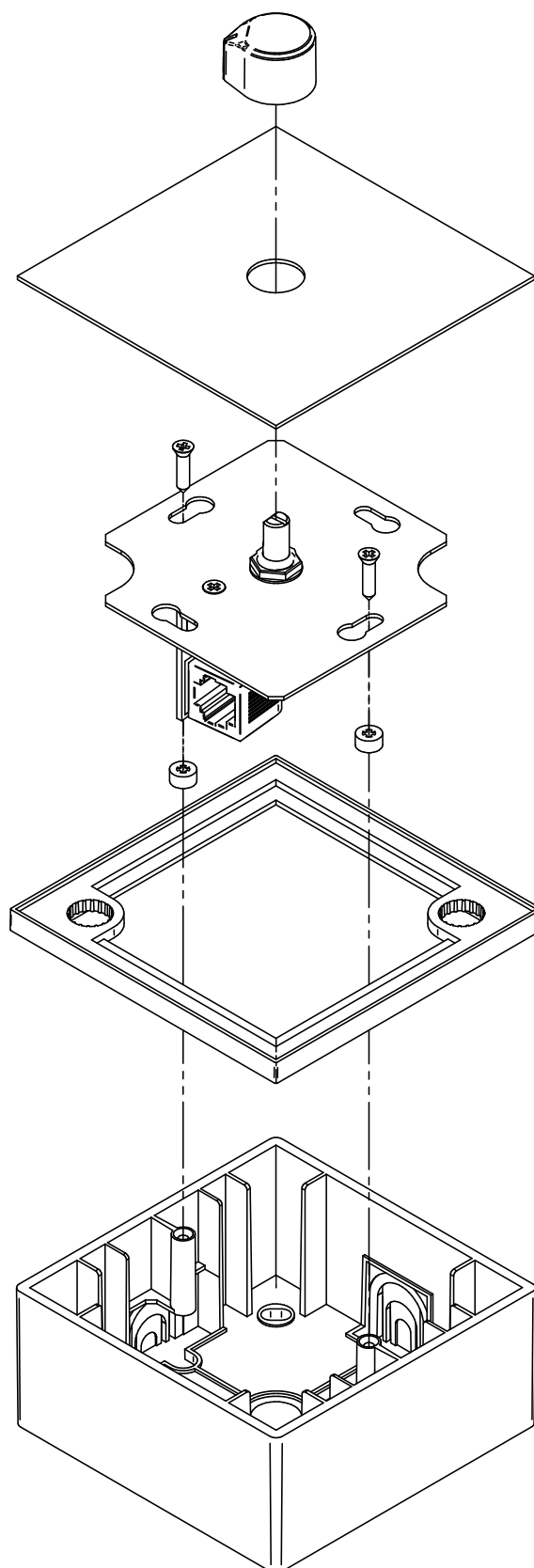
Terminal Block Diagram (RCA / AUX2)		
Pin 1	GND	
Pin 2	RIGHT CHANNEL	
Pin 3	LEFT CHANNEL	

9. TECHNISCHE DATEN

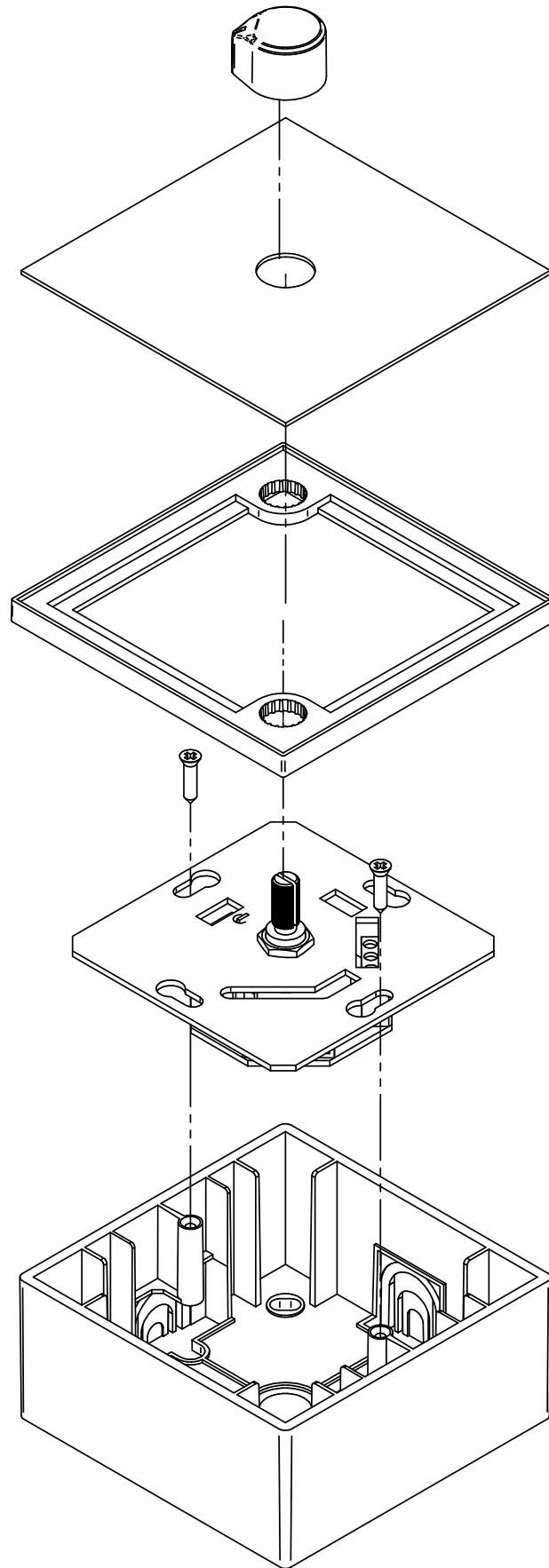
Dimensions with surface-mount box (W x D x H)	WPa series: 86 x 38 x 86mm
	WPaH-AT100: 172 x 38 x 86mm

10. MONTAGE ZEICHNUNGEN

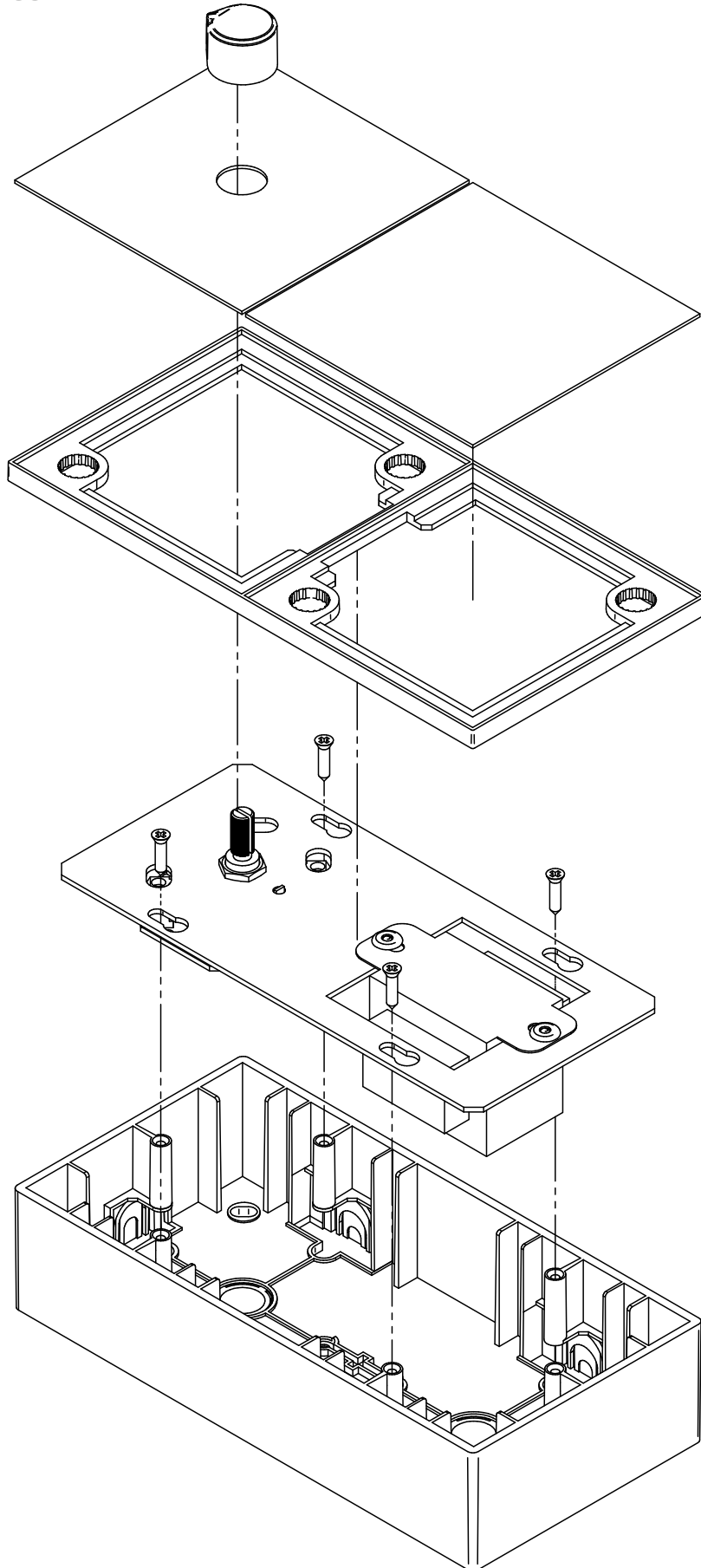
WPaVOL, WPaVOL-J, WPaVOL-SR, WPaVOL-SR-J WPaMIX-T
 WPaCNX-CBO WPaCNX-JRCA



WPaHAT6, WPa-SL4



WPaH-AT100





Aufgrund von Produktionstoleranzen können sich bei allen angegebenen Produktmerkmalen Änderungen ergeben. **NEEC AUDIO BARCELONA S.L.** behält sich Änderungen oder Verbesserungen in Fertigung und Design vor, welche die angegebenen Daten betreffen können.

Motors, 166-168 08038 Barcelona - Spanien - (+34) 932238403 information@ecler.es www.ecler.com