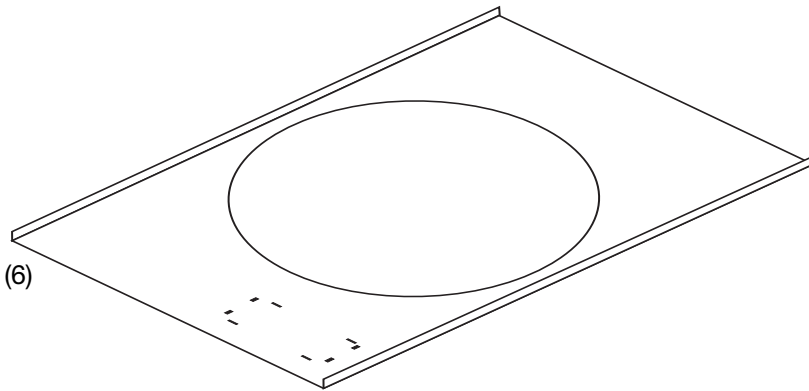
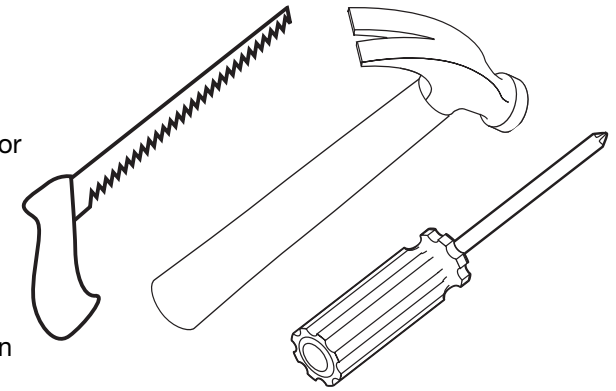


Contents  
 Indhold  
 Inhalt  
 Contenido  
 Contenu  
 Contenuto  
 Inhoud  
 Innehåll

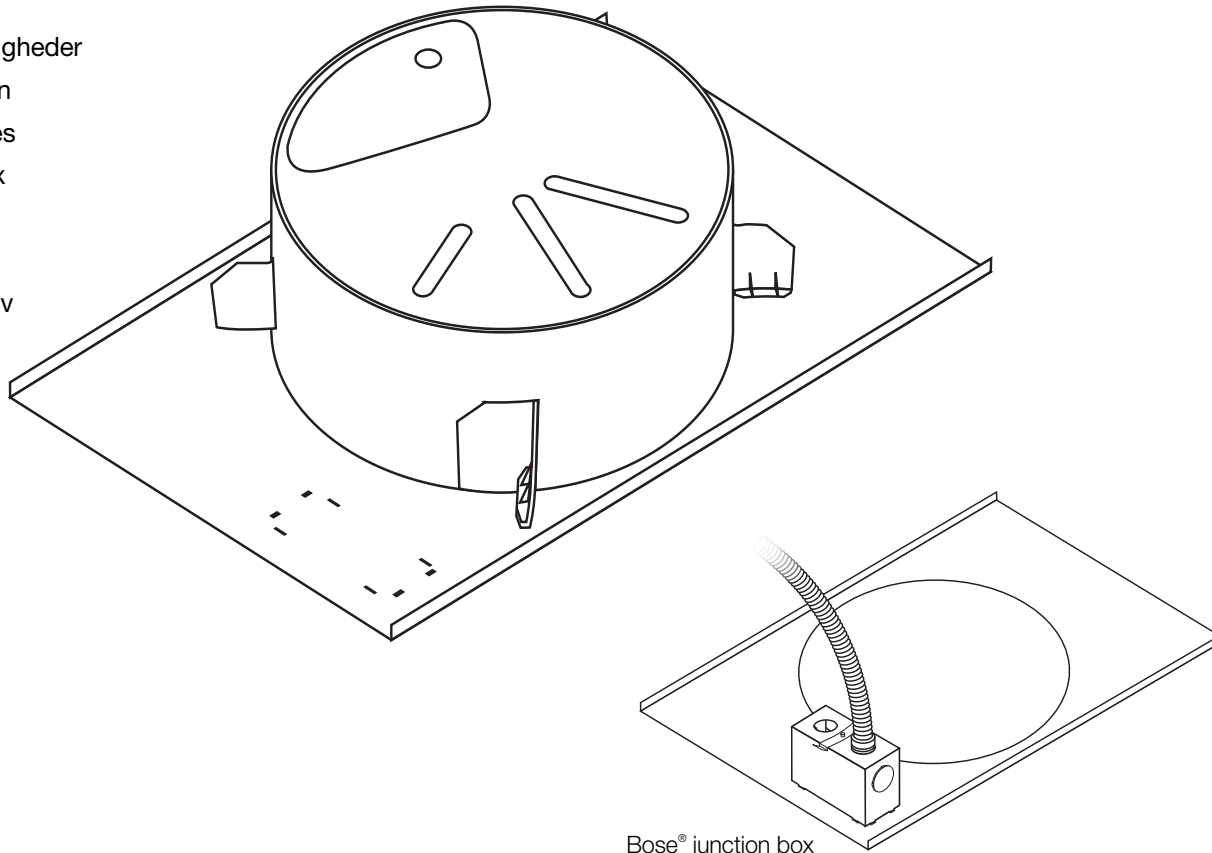


(6)

Supplied by installer  
 Leveres af installatøren  
 Vom Installateur gestellt  
 Suministrado por el instalador  
 Fourni par l'installateur  
 Fornite dall'installatore  
 Wordt geleverd door  
 de installateur  
 Tillhandahålls av installatören



Choices  
 Valgmuligheder  
 Optionen  
 Opciones  
 Au choix  
 Opzioni  
 Keuzes  
 Alternativ



Bose® junction box

Choose a mounting position, method, and hardware consistent with local building codes and regulations.

Vælg monteringssted, -metode og tilbehør, der er i overens-stemmelse med lokale byggevedtægter.

Wählen Sie hierzu mit den örtlich gültigen Vorschriften übereinstimmende Befestigungspositionen, -methoden und Materialien.

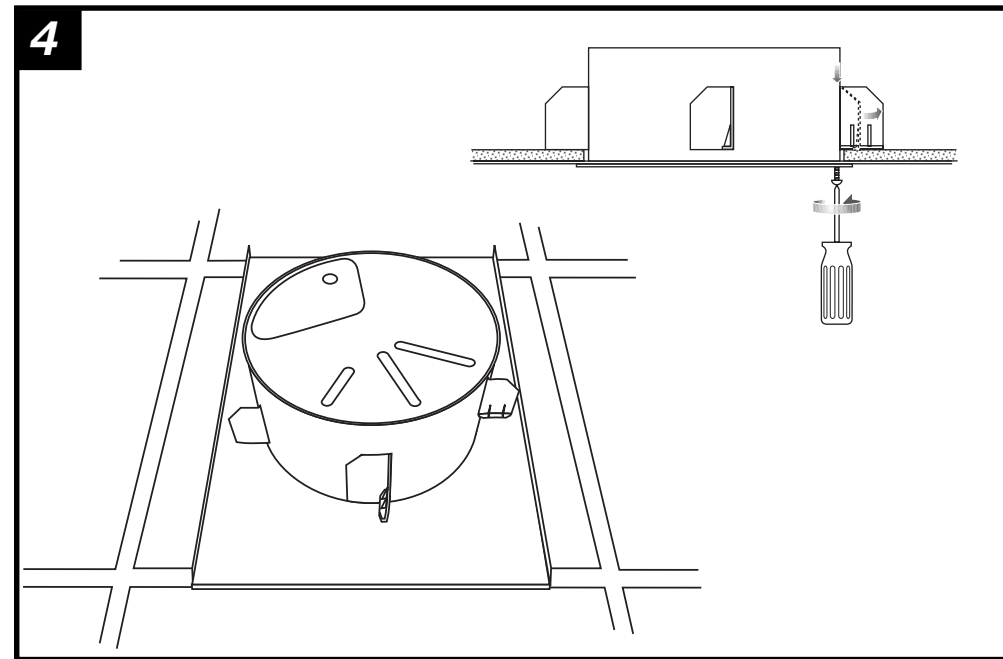
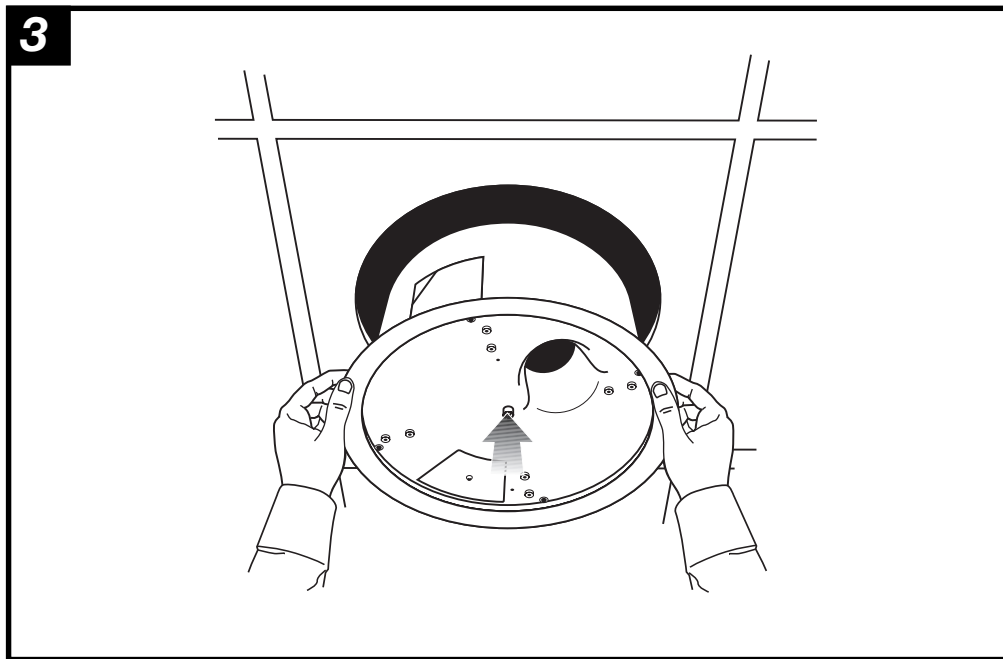
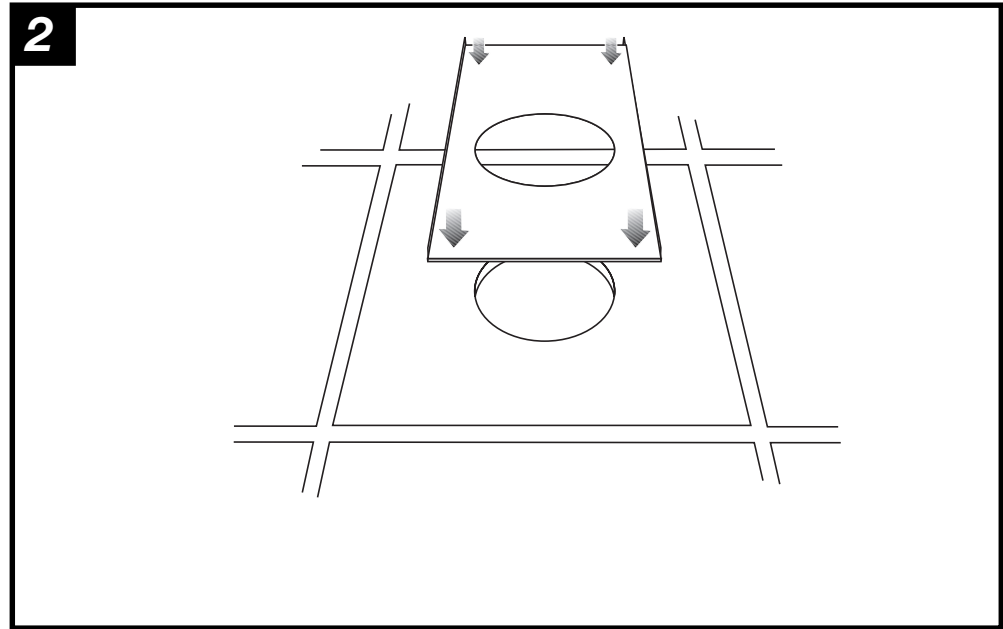
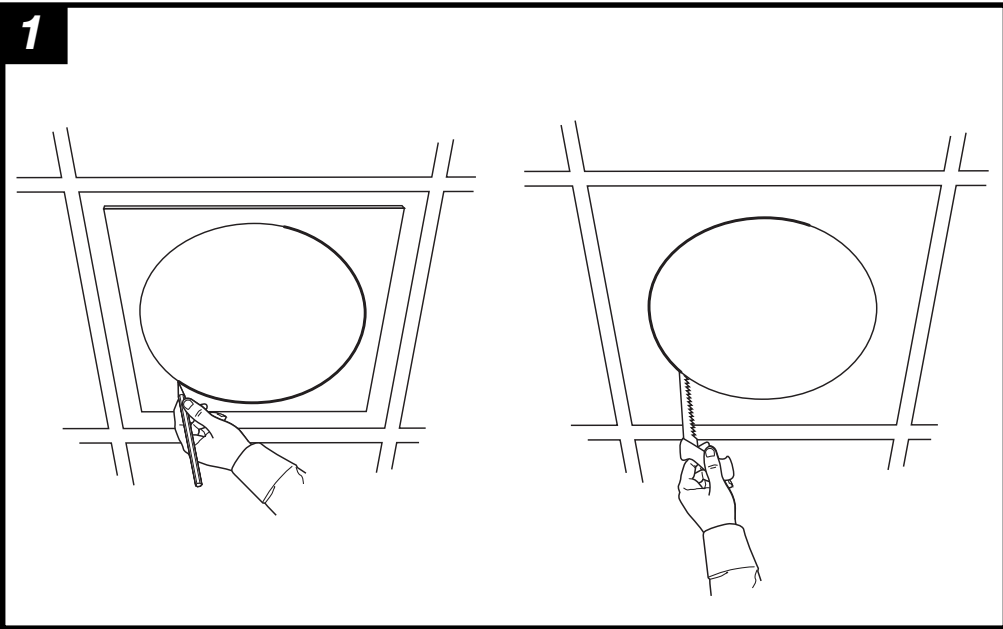
Elija una posición y un método de montaje, y accesorios de acuerdo a los códigos y las regulaciones para edificios de su localidad.

Choisir une position, une méthode et des accessoires de montage conformes aux règles et normes en vigueur pour ce type d'installation dans un bâtiment.

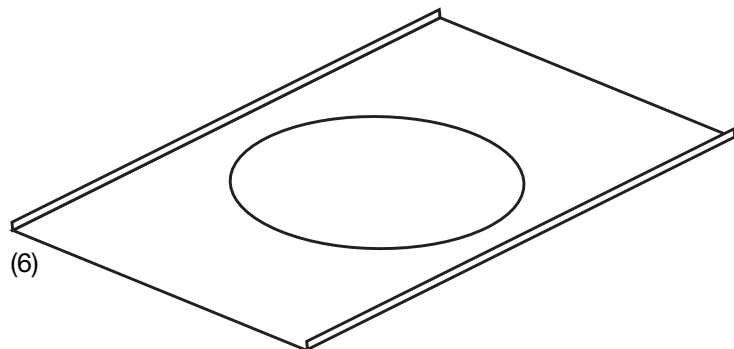
Scegliere la posizione, il metodo e la ferramenta di montaggio in conformità alle normative edilizie e sugli impianti elettrici vigenti.

Kies een montagepositie, -methode en schroeven e.d. die overeenkomen met plaatselijke bouwverordeningen en regulaties.

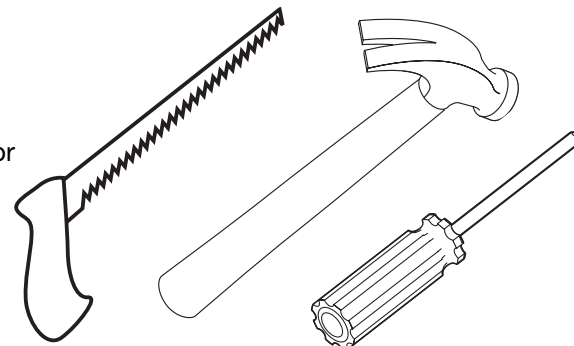
Välj en monteringsposition, metod och hårdvara som uppfyller lokal byggkod och bestämmelser.



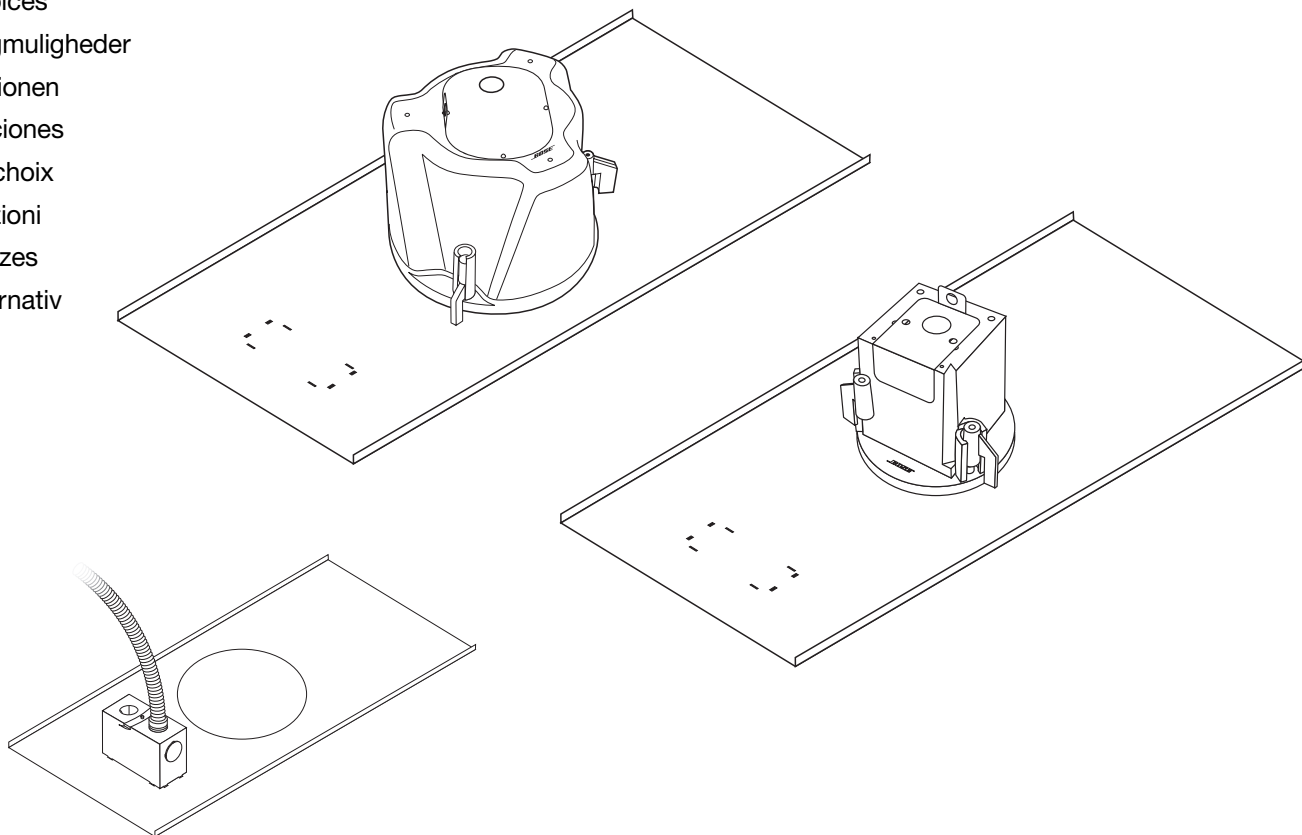
Contents  
 Indhold  
 Inhalt  
 Contenido  
 Contenu  
 Contenuto  
 Inhoud  
 Innehåll



Supplied by installer  
 Leveres af installatøren  
 Vom Installateur gestellt  
 Suministrado por el instalador  
 Fourni par l'installateur  
 Fornite dall'installatore  
 Wordt geleverd door  
 de installateur  
 Tillhandahålls av installatören



Choices  
 Valgmuligheder  
 Optionen  
 Opciones  
 Au choix  
 Opzioni  
 Keuzes  
 Alternativ



Bose® junction box

Choose a mounting position, method, and hardware consistent with local building codes and regulations.

Vælg monteringssted, -metode og tilbehør, der er i overens-stemmelse med lokale byggevedtægter.

Wählen Sie hierzu mit den örtlich gültigen Vorschriften übereinstimmende Befestigungspositionen, -methoden und Materialien.

Elija una posición y un método de montaje, y accesorios de acuerdo a los códigos y las regulaciones para edificios de su localidad.

Choisir une position, une méthode et des accessoires de montage conformes aux règles et normes en vigueur pour ce type d'installation dans un bâtiment.

Scegliere la posizione, il metodo e la ferramenta di montaggio in conformità alle normative edilizie e sugli impianti elettrici vigenti.

Kies een montagepositie, -methode en schroeven e.d. die overeenkomen met plaatselijke bouwverordeningen en regulaties.

Välj en monteringsposition, metod och hårdvara som uppfyller lokal byggkod och bestämmelser.

