

DER RICHTIGE HALT  
FÜR IHRE MEDIENSYSTEME



## Single-Motor-System Boden/Wand (E-SM-D70)



## optional mit Tafelflügeln (E-SM-F-D)



Elektrische Höhenverstellung für Displays belastbar bis 200 kg und passend für VESA-Halterungen von 100x100 mm bis 800x600 mm. Die Höhenverstellung besteht aus einer Hubsäule inkl. Bodenplatte und Wandhalterung zum sicheren Verschrauben des Systems an massiven oder Leichtbauwänden. Die Displayaufnahme besteht aus einer äußerst robusten, verschweißten Stahlblechkonstruktion. Die Aufnahmepunkte des Displays sind so gewählt, dass eine Höhenanpassung der verschiedenen Displaygrößen, bei Montage, in verschiedenen Positionen vorgenommen werden kann. Die Anlage verfügt über einen Hub von 700 mm und wird durch eine Hubsäule angetrieben. Die optionalen Tafelflügel sind als emaillierte Whiteboardfläche oder Kreidefläche verfügbar. Der robuste Medienschränk ist wahlweise in verschiedenen Farben verfügbar. Standard weiß, grau oder schwarz. (Weitere Details bei Bedarf in einem gesonderten Datenblatt verfügbar.)

#### Weitere Merkmale

- Das System deckt alle VESA-Standards ab
- Höhenverstellung belastbar bis 200kg
- Boden/Wandmontage (auch an Leichtbauwänden)
- Hubsystem CE und TÜV zertifiziert
- Wartungsfreies System
- Die Anlage verfügt über einen Hub/Verstellbereich von 700 mm
- Bedienung der Höhenverstellung über ein Handtaster, montiert an Display oder Höhenverstellung, je nach Ausführung
- Die Last wird durch die Bodenbefestigung auf den Boden abgestützt

#### Weitere Merkmale zu optional erhältlichen, seitlichen Tafelanbauten:

- Individuell auf das jeweilige Display angepasst
- Verdecken die Displayfläche im eingeklappten Zustand
- Stahlemailoberfläche der Schreibfläche
- Schraubenlose Verbindung der Sicherheitsecken, Radius min. 8mm
- Magnethaftend und mit Whiteboardmarkern/Kreide beschreibbar

#### Optionales Zubehör

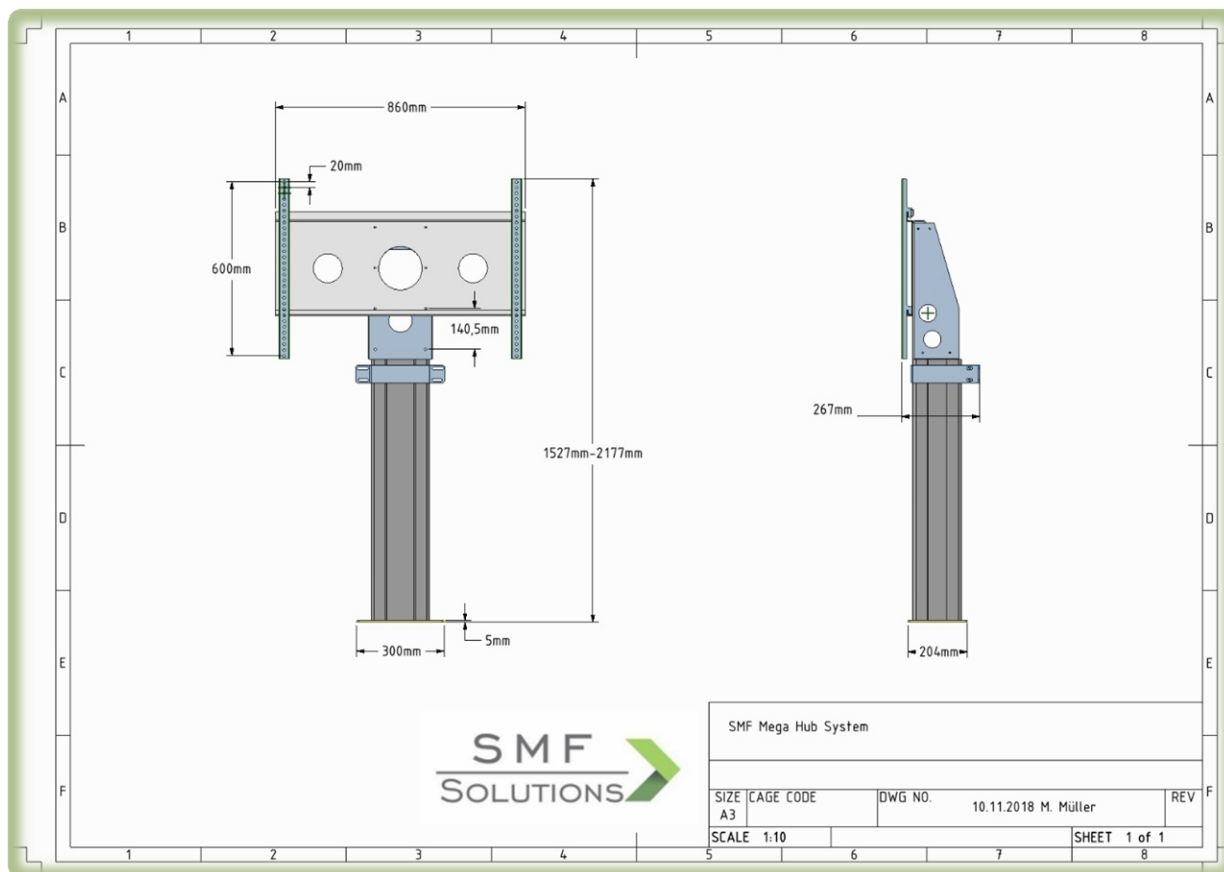
- Laptopablage / Tastatur- / Mausablage
- Anti-Kollisions-Funktionalität
- Integrierte 4-fach-Steckdosenleiste mit Schalter und 5m Zuleitung (dadurch ein Netzanschluss für die gesamte Lösung (Display, PC und elektrische Höhenverstellung)
- Soundbarhalterung
- Lautsprecherhalterung

# DER RICHTIGE HALT FÜR IHRE MEDIENSYSTEME



- Rückwandabdeckung
- Kamerahalterung
- Blue-Ray-Player-Halterung
- U. v. m. auf Anfrage

*Alle Angaben ohne Gewähr, Irrtümer, technische Änderungen bleiben vorbehalten.*



## **Hinweis, dringend zu beachten:**

Die Montage des Systems ist nur von einer sachkundigen/geschulten Person auszuführen. Bei nicht ordnungsgemäßer Montage können erhebliche Verletzungen der Benutzer nicht ausgeschlossen werden. Das System ist in angemessenen Zeiträumen auf seinen sicheren Zustand zu überprüfen. Festgestellte sicherheitstechnische Mängel sind zu beheben. Es wird empfohlen, die Prüfung jährlich durchzuführen. Prüfung bzw. Instandsetzung ist von Sachkundigen zu leisten. Hierzu zählen neben Vertretern von Fachfirmen auch einschlägig vorgebildete Handwerker bzw. Hausmeister. Prüfungen und durchgeführte Wartungsarbeiten sollten dokumentiert werden. Befindet sich die Anlage in einem nicht ordnungsgemäßen/funktionstüchtigen bzw. beschädigten Zustand ist ein weiterer Einsatz untersagt.