

Hauptmerkmale

- WriteAway-Schnellstart-Annotation, ergänzt durch 50-Punkt-Touch und Handballenabweisung für präzises Schreiben.
- 70-W-Lautsprechersystem mit integriertem 8-Mikrofon-Array für satten, beeindruckenden Klang.
- EDLA-zertifiziert mit Android 14, integrierte ViewSonic Education Software für nahtlose Funktionalität.
- NFC und SSO-Anmeldung für schnellen Zugriff auf den intuitiven Launcher und persönliche Einstellungen.
- EPEAT Silver-zertifiziert für verbesserte Energieeffizienz und Nachhaltigkeit.



500 cd/m²

HELLIGKEIT



3.840 x 2.160 / UHD

AUFLÖSUNG



SuperClear®-IPS

PANEL



50x Ultra Fine Multi-

TOUCH



6,5 ms

REAKTIONSZEIT



EDLA

ANDROID 14

Produktbeschreibung

Bringen Sie energieeffiziente Leistung in Ihr Klassenzimmer mit der ViewBoard® IFP51-Serie, die in Größen von 55" bis 98" erhältlich ist und somit zu jeder Einrichtung passt. Dank der extrem reaktionsschnellen 50-Punkt-Touch-Technologie und der „Write Away“-Anmerkungstechnologie steht Ihnen nahtlose Interaktivität zur Verfügung. Das mit Android 14 betriebene und EDLA-zertifizierte Gerät bietet sicheren Zugang zu Google Play-Apps, während NFC und SSO-Anmeldung einen sofortigen Zugriff auf personalisierte Einstellungen gewährleisten. Die integrierte ViewSonic Education Software vervollständigt das Erlebnis mit Tools für Whiteboarding, Casting und Gerätemanagement und sorgt so für ein dynamischeres und effizienteres Unterrichtserlebnis.

ViewSonic Zertifizierungen



Für Ihre Sicherheit!

ISO27001 Zertifikat Nr. TW21/00413.01
Ausgestellt durch SGS, dem weltweit führenden Unternehmen in den Bereichen Prüfen, Testen, Verifizieren und Zertifizieren.



Unsere Sorgfalt für Ihren Erfolg!

ISO 9001:2015 Zertifikat Nr. 44 100 092226
TÜV geprüftes Qualitätsmanagement
TÜV geprüfte Kundenorientierung



Unserer Umwelt zuliebe!

ISO 14001:2015 Zertifikat Nr. 44 104 092230
TÜV geprüfte Nachhaltigkeit
Freiwillige Überprüfung unserer Umweltstandards



ISO 50001:2018

Nachhaltiges Energiemanagement

Zertifikat Nr. 10000470779-MS-C-RvA-TWN
Verantwortungsvoller Umgang mit den Ressourcen unserer Erde



Soziale Verantwortung.

SA8000:2014 Zertifikat Nr. 44 114 220677
Ausbeutung und Kinderarbeit unterbinden

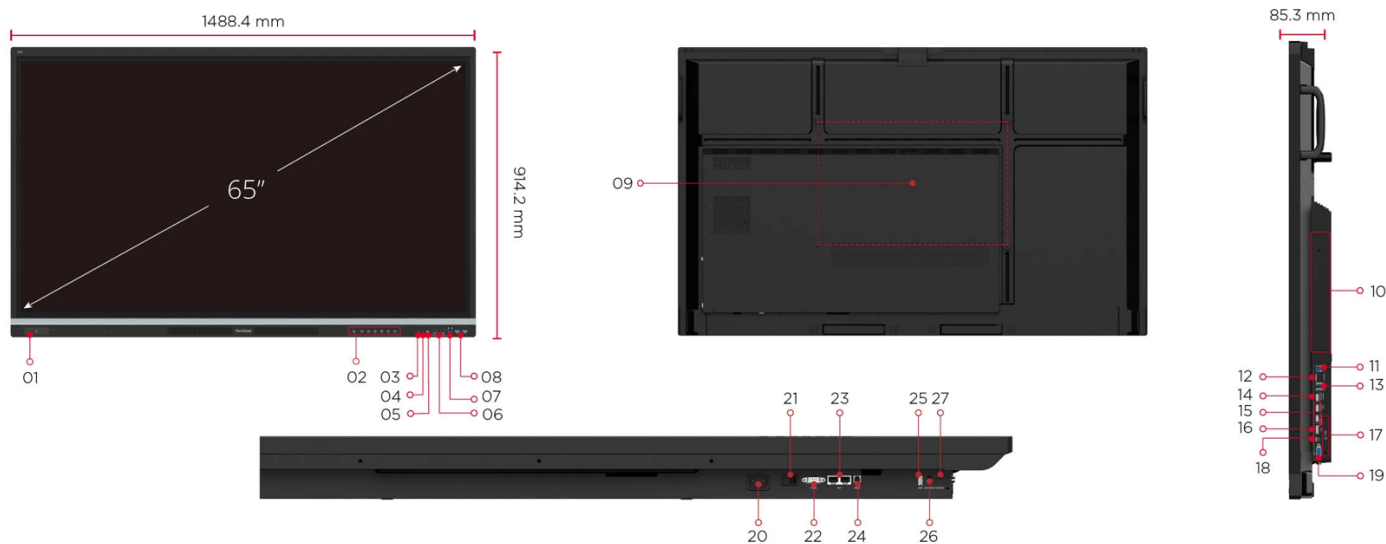
Technische Daten

DISPLAY		IFP6551-3C (VS20640)
Bilddiagonale		163,9 cm / 65 Zoll
Panel		TFT LCD Modul mit DLED Backlight
Lebensdauer Backlight		≥50.000 Betriebsstunden
Betriebszeit		18/7
Anzeige­fläche		1428,48 x 803,52 mm
Seitenverhältnis		16:9
Auflösung		UHD 3840x2160
Bildwiederhol­frequenz		60Hz
Farben		1,07 Mrd. (10Bit)
Helligkeit		500 cd/m ² (max.)
Kontrast		1200:1 statisch, bis zu 5.000:1 (dynamisch)
Reaktionszeit		6,5 ms
Blickwinkel		H = 178, V = 178 typ.
Oberflächen­behandlung		Entspiegelt (25% Haze), gehärtet (7Mohs)
Schutzglas, Stärke		3,2mm
Installation		Querformat (Landscape)
INTEGRIERTES ANDROID MODUL		
Betriebssystem		Android 14 (EDLA) Update auf Android 16 Ende Q2/2026
Prozessor		8 Core (Rockchip RK3576 ARM)
GPU		ARM Mali-G52 MC3
RAM		8GB DDR4
Speicher		128GB
Ethernet (LAN)		10/100/1000 MBit
TOUCH		
Typ		IR Erkennung
Auflösung		32767 x 32767
Touchpunkte		Windows/Android/EDLA: 50 Punkte MacOS: 20 Punkte
Reaktionszeit		≤5ms
Scanfrequenz		≥200Hz
Genauigkeit		90% Fläche +/- 1mm
Stiftspitzen­größe		2mm/8mm
Handballenerkennung		Ja
INPUT		
HDMI		4x HDMI 2.1 (2x Front, 2x Seite)
RGB / VGA		1x (1920x1080 @60Hz) (unten)
DisplayPort		1x (3840x2160 @60Hz) (Seite)
USB-C		3x (1x Front, 2x Seite, siehe "USB")
Micro-SD		1x (Seite)
Audio		1x (3,5mm, unten)
Mikrofon		8 Array Mic. (deaktivierbar)
RS232		1x (Unten)
OPS-Slot		1x (80 Pin Intel Standard, Seite)
WiFi		1x
OUTPUT		
HDMI-OUT		1x HDMI 2.1 (Seite)
Audio		1x (3,5mm, unten)
SPDIF		1x (optisch, unten)
Lautsprecher		2x 25W + 20W Subwoofer
USB		
Typ A		1x USB 2.0 4x USB 3.2
Typ B		2x, USB 3.2 für Touchfeedback (1x Front, 1x Seite)
Typ C		3x USB-C v3.2, davon 1x Front, 2x Seite 1x PD65W+DP1.2+100MBit Ethernet 1x PD15W+DP1.2+100MBit Ethernet 1x PD15W für Kamera

ETHERNET	
LAN (RJ45)	2x 10/100/1000 Mbit (1 In / 1 Out)
KOMPATIBILITÄT	
RGB PC/HDMI PC	Siehe Bedienungsanleitung
HDMI	3840x2160 @60Hz
DisplayPort	3840x2160 @60Hz
SOFTWARE	
VS Setup Wizard, VS Launcher, VS SideTool Bar, VS Manager, VS OTA, VS WhiteBoard, vCastReceiver, AirSync, Zeitsynchronisation via NTP Server	
FEATURES	
USB Smart-Port. Alle USB 3.2 Ports werden automatisch der aktiven Signalquelle zugewiesen (Windows / Android). Handballenerkennung, Windows Ink Unterstützung, deaktivierbares 8-Array-Mikrofon, zu PC-Slot durchgeschliffenes LAN 10/100/1000 für Android und OPS-PC, Wake On LAN (WoL), NFC, Umgebungslichtsensor, OTA-Firmwareaktualisierung, Google PlayStore, PIN Code Sperre, deutschsprachige Tafelsoftware für Windows, MacOS, iPadOS und Android (mehrsprachige Nutzung möglich), automatische Stifterkennung.	
STROMVERSORGUNG	
Spannung	100-240VAC +/- 10%
Leistung nach ES8.0	81,78W (On Mode P _{ON}) <0,5W (Sleep Mode) 0W (Off Mode)
ERGONOMIE	
Wall Mount (VESA®)	600 x 400
Kameraablage oben, Blaulichtfilter, Flicker-Free Technologie	
Gerätetasten: Ein/Aus, Hauptbildschirm / Eingangsquellenmenü, Zurück, Touch an/aus, Einfrieren, Leiser, Lauter	
BETRIEBSBEDINGUNGEN	
Temperatur (°C)	0°C bis 40°C
Luftfeuchtigkeit	20% ~ 80% RH Nichtkondensierend
ABMESSUNGEN	
Gerät	1488 x 897 x 87 mm
Kartonage	1628 x 1020 x 185 mm
GEWICHT	
Gerät	34,54kg
Versandgewicht	42,31kg
ZERTIFIZIERUNGEN	
Zertifizierungen	CE, CB, cTUVus, FCC, ES8, LBL, RoHS, REACH, WEEE
Energiezertifizierungen	EnergyStar 8.0, EPEAT Silber
KOMPATIBLES ZUBEHÖR	
WiFi Modul	VB-WIFI-001
OPS-PC	Alle ViewSonic 80-Pin OPS Einschub PCs
SONSTIGES	
Lieferumfang	Netzkabel 3m (EU/UK), Fernbedienung mit 2x AAA-Batterie, HDMI-Kabel 3m (HDMI LA zertifiziert), USB-Kabel für Touch 3m, 2x Touch Pen, Konformitätserklärung, Schnellstartanleitung
EAN Code	0 766907039528
Garantie	5 Jahre vor Ort Service, davon 3 Jahre inkl. De- und Reinstallation

Datenstand. 22.01.2026. Mit Erscheinen einer Neuauflage dieses Datenblattes mit neuem Stand verlieren die bisherigen Angaben ihre Gültigkeit. Die aktuelle Version ist im Internet auf unserer Website abrufbar. Der Inhalt bekundet kein vertragliches Rechtsverhältnis. Die Kaufenden werden nicht davon entbunden, unsere Produkte auf ihre Eignung für die vorgesehene Anwendung in eigener Verantwortung zu prüfen. Darüber hinaus gelten unsere Allgemeinen Geschäftsbedingungen. Die hier genannten Firmennamen und Warenzeichen sind Eigentum des Unternehmens.

Ansichten und Anschlüsse



- | | | | | |
|-----------------------------|------------------------|------------------------|-------------------|----------------|
| 1.) NFC | 7.) Touch 2 | 13.) USB 3.2 Gen 1 x 2 | 19.) VGA | 25.) USB 2.0 |
| 2.) Control Button | 8.) USB 3.2 Gen 1 x 2 | 14.) HDMI Out | 20.) AC In | 26.) Audio Out |
| 3.) Remote Control Receiver | 9.) VESA® 800 x 600 mm | 15.) HDMI x 2 | 21.) Power Button | 27.) Audio In |
| 4.) Ambient Light Sensor | 10.) OPS Slot | 16.) DP In | 22.) RS232 | |
| 5.) USB Type-C | 11.) Touch 1 | 17.) WiFi Slot | 23.) LAN x 2 | |
| 6.) HDMI x 2 | 12.) Micro SD | 18.) USB Type-C | 24.) SPDIF | |

Interaktives Touch-Display

IFP6551-3C

VIEWBOARD

Seite 4 von 4
