

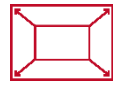
Hauptmerkmale

135" All-in-One Direct View LED Display Solution Kit

- Vormontiertes Kit für den sofortigen Einsatz
- Zusammenklappbarer Bildschirm mit beweglichem Flightcase
- Eingebauter Standfuß mit motorisierter Höhenverstellung
- Beeindruckender Sound aus Harman Kardon-Lautsprechern
- Nahtloses Großdisplay zur Vermietung bei jeder Veranstaltung/Messe

600 cd/m²**HELLIGKEIT**

1.920 x 1.080 / FHD

AUFLÖSUNG

SMD 3in1 LED

PANEL

4.440 Hz

BILDWIEDERHOL-FREQUENZ

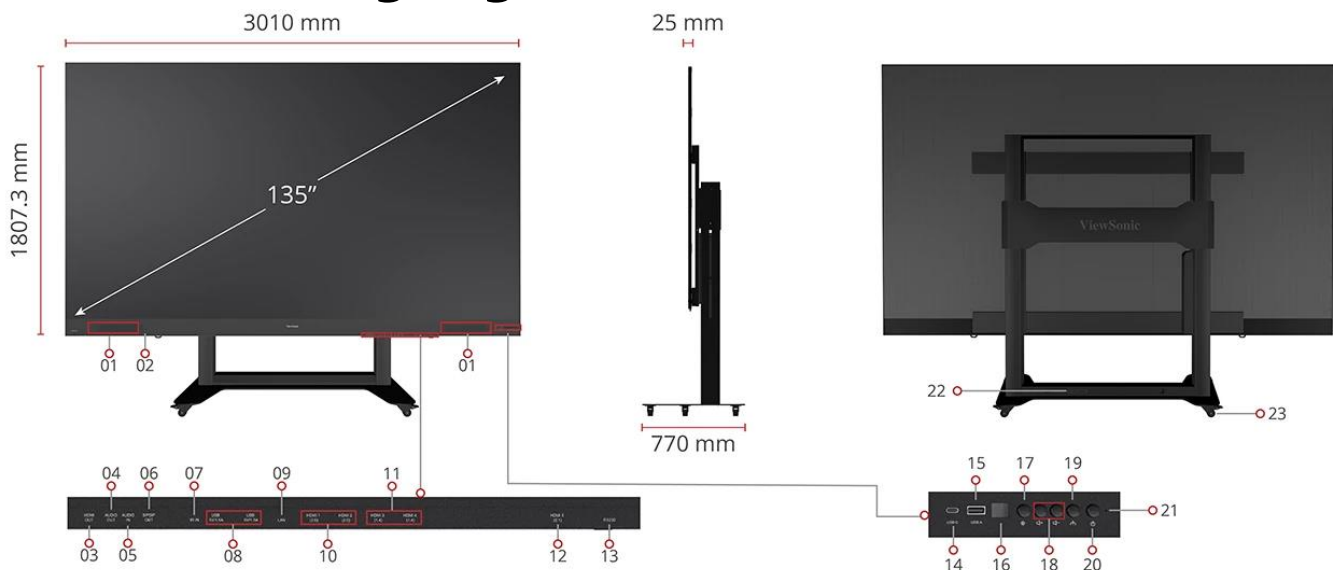
Android OS

ALL IN ONE

Produktbeschreibung

Das ViewSonic® LDS135-151 ist ein 135-Zoll-All-in-One-Direct-View-LED-Display-Solution-Kit, das sich durch seine sofortige Einsatzfähigkeit, einfache Lieferung und bequeme Wartung auszeichnet und somit eine ideale Mietlösung für Veranstaltungen, Ausstellungen oder andere kurzfristige Einsätze darstellt. Das vormontierte Design und der eingebaute motorisierte Höhenverstellfuß ermöglichen einen mühelosen Aufbau innerhalb weniger Minuten. Die neue faltbare Leinwand reduziert das Packmaß des beweglichen Flightcases im Vergleich zur vorherigen Generation um fast 50 % und minimiert so die Versandkosten. Mit dem nahtlosen Großbildschirm und den hervorragenden eingebauten Harman Kardon-Lautsprechern können Sie Ihr Publikum überall beeindrucken, von hochwertigen Konferenzräumen und Empfängen bis hin zu Galerien, Auditorien und anderen großen Veranstaltungsorten.

Anschlussbelegung



- | | | | |
|---------------------------|--------------------------|------------------------------------|--------------------------------------|
| 1. Harman Kardon Speakers | 7. IR In | 13. RS232 | 19. Menu Control: Input Source |
| 2. Power Button | 8. USB 2.0 (5V/1.5A) x 2 | 14. USB-C (5V/2A) | 20. Power Button |
| 3. HDMI-Out | 9. LAN & Control | 15. USB 2.0 (5V/1.5A) | 21. Indicator Light |
| 4. Audio-Out | 10. HDMI 2.0 x 2 | 16. IR-Receiver | 22. Control Panel: Height Adjustment |
| 5. Audio In | 11. HDMI 1.4 x 2 | 17. Menu Control: Brightness Level | 23. 360° Silent Wheels |
| 6. S/PDIF Out | 12. HDMI 2.1 | 18. Menu Control: Volume | |

Technische Daten

SPEZIFIKATIONEN	LDS135-151 (VS18881)
Bilddiagonale	344,2 cm / 135 Zoll
Sichtbarer Bildbereich [mm]	3000 (H) x 1687,5 (V)
Native Auflösung	1.920 x 1.080
Technologie	Direct View LED, SMD 3in1 Gold Bonding Wire
Pixelabstand	1,56mm
Bildwiederholfrequenz	4.440Hz
LED Greyscale	14 Bit
Helligkeit	100-600 cd/m ² (8 Stufen einstellbar)
Kontrast	6.000:1
Blickwinkel (Typisch)	H = 160, V = 160
LED-Lebensdauer	100.000 Betriebsstunden
Prozessor	MTK9669
RAM	4GB DDR4
Speicher	Total 64 GB (56 GB verfügbar)
Betriebssystem	Android 9.0
Unterstützte Auflösungen	VGA (640 x 480) bis FHD (1.920 x 1.080)
HDTV Kompatibilität	480i, 480p, 576i, 576p, 720p, 1080i, 1080p, 2160P/60Hz
Horizontalfrequenz	23KHz – 120KHz
Vertikalfrequenz	15-135Hz
Dauerbetrieb	24/7
Installation	Landscape
EINGÄNGE	
HDMI	6x (HDMI 2.1 x1, HDMI 2.0 x2, HDMI 1.4 x2, HDMI 2.0 intern x1)
USB-A	3x v2.0 (5V/0,5A)
IR in	1x
USB-C	1x (5V/2A)
RJ45 (Internet + Steuerung)	1x
Wifi	2,4GHz / 5GHz
Audio in	1x (3,5mm)
AUSGÄNGE	
HDMI	2x (v2.0, 1x extern, 1x intern)
Lautsprecher	2x 20 Watt (Harman Kardon)
Audio out	1x (3,5mm)
STEUERUNG	
1x RS232 (DB 9-pin female) / 1x IR-Empfänger / 1x USB-A (s. Eingänge)	

LIEFERUMFANG	
1x LDS135-151, 1x Netzkabel, 1x Fernbedienung, 1x Kurzanleitung, 1x Cat5a Ethernet Kabel 5m, 1x, 7x LED PCB Modul, 1x Wartungswerkzeug LD-MK-001	
OPTIONALES ZUBEHÖR	
Wartungswerkzeug	LD-MK-001
Wireless Presentation Button	VB-WPS-001 / VB-WPS-003
FEATURES	
Cinema SuperColor+, MyViewBoard Manager, MyViewBoard Display, Full front maintenance, 24/7 Operation, Auto Brightness (Ambient light detection, BLANK hot key (by remote control), Instant on, Instant off, FW upgrade by OTA, Wireless Mirroring Display, ViewBoard Cast, VCastSender APP, Wireless Presentation Button, HDR, HLG, Service by RJ45, PIP/PBP (HDMI 1/2/3/4), Foldable Screen	
SONSTIGES	
Versorgungsspannung	220-240V/15A~ 50Hz
Energieverbrauch	1.500W (typ), 2.500W (max) < 0,5W (Sleep), 0W (Off)
Zul. Betriebstemperatur	0 - 40°C
Zul. Luftfeuchtigkeit	20%-80% nichtkondensierend
Höhe über NN	≤ 2000m
IP Schutzklasse	30
Anzahl LED Module	100
Verpackung	Flight Case
Gewicht Gerät	225Kg
Versandgewicht	330Kg
Rahmenbreite (Bezel)	Unten: 108 mm, (10mm ohne Box) Links, rechts, oben: 10mm
Abmessungen Gerät	1800x1948x770 mm(min.) 3010x2598x770 mm(max.)
Abmessungen der Verpackung (Flightcase)	1300x800x1695
Kurzanleitung und OSD-Sprachen,	Englisch, Französisch, Spanisch, Deutsch, Russisch, Niederländisch, T-Chinesisch, S-Chinesisch, Türkisch, Arabisch, Insgesamt 10 Sprachen
Zertifikate	CB, CE, CE RED, FCC, cTUVus, NCC
Garantie	5 Jahre Vor Ort Service, davon 3 Jahre inkl. De- und Reinstallation
EAN Code	076690701492 1

Datenstand: 15.02.2024