

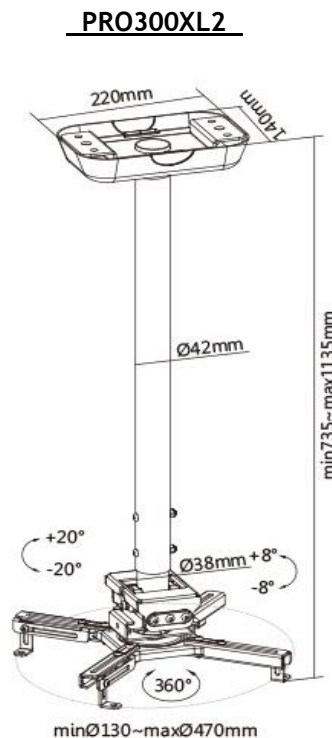
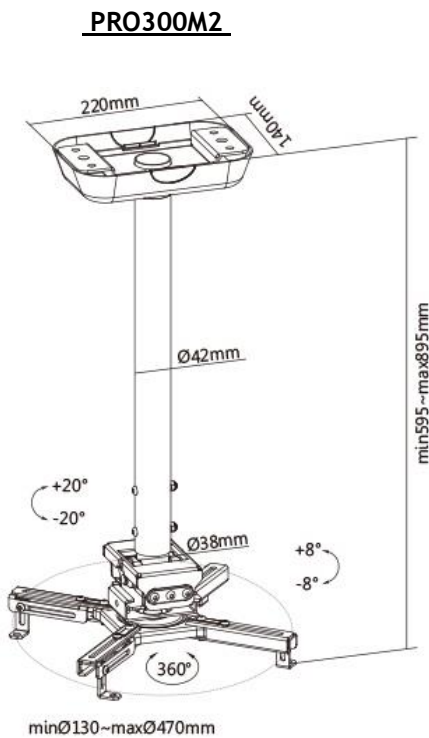
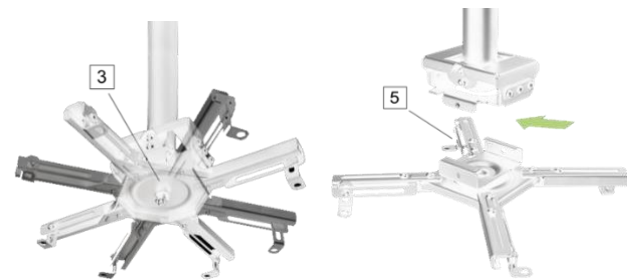
Höhenverstellbare Deckenhalterung für Projektoren (universell)

SUNNE™

PRO300M2, PRO300XL2

Besonderheiten

- 1 Bis zu 35 KG belastbar
- 2 Kabelmanagement
- 3 Stabiles Drehgelenk variabel einstellbar
- 4 Höhe einstellbar
- 5 Halterung separat abnehmbar



PRO300M2

Stahl / Weiß
Pulverbeschichtet

PRO300XL2

Stahl / Weiß
Pulverbeschichtet

Material / Farbe

Oberfläche

Installation

Belastung

Armeinstellung

Schwenkbar/Neigbar

Drehbar

Höhe verstellbar

Kabelführung

EAN

Decke

max. 35 kg

130 - 470 mm

-8° ~ +8°

360°

600 - 900mm

Ja

6956745168649

Decke

max. 35 kg

130 - 470 mm

-8° ~ +8°

360°

740 - 1140mm

Ja

6956745168632