



## Elektrische Motorleinwand

# **Saker Tab Tension Series**

## **Gebrauchsanweisung**

### **Wichtige Sicherheitsvorkehrungen**

**Lesen Sie die Gebrauchsanweisung aufmerksam bevor Sie die Leinwand in Betrieb nehmen.**

- Bewahren Sie die Gebrauchsanweisung auf.
- Um Beschädigungen zu vermeiden verwenden Sie nur zugelassenes Originalzubehör mit dieser Leinwand. .
- Transportieren Sie die Leinwand mit Vorsicht.
- Für einen sicheren Gebrauch nur mit geprüften Stromquellen verbinden.
- Die Stromquelle sollte möglichst nahe bei der Leinwand liegen und immer gut zugänglich sein.
- Nicht auf unebenen Flächen installieren..
- Hängen/stellen Sie keine Gegenstände an/auf das Stromkabel.
- Niemals die Leitung überlasten!
- Das Gehäuse und die Elektrik darf nur von einem autorisierten Fachmann geöffnet werden..
- Stellen Sie sicher, dass die Stromleitung stabil arbeitet.
- Wenn Sie ein Verlängerungskabel benutzen müssen, stellen Sie sicher, dass das Kabel geprüft ist.
- Fassen Sie das Stromkabel nicht mit feuchten/nassen Händen an.
- Bei Gewitter sollten Sie die Leitung vom Stromkreis trennen.
- Vermeiden Sie direkte Sonneneinstrahlung, Feuchtigkeit und Nässe.
- Setzen Sie die Leinwand keiner größeren Hitzeeinwirkung aus. (Heizkörper etc.)
- Für Wartung und Montage vom Stromkreis trennen.
- Wenn Sie die Leinwand längere Zeit nicht gebrauchen, trennen Sie diese vom Stromkreis.
- Um Verletzungen und Stromschlägen vorzubeugen sollten Sie die Leinwand nicht in Betrieb nehmen wenn Schäden am Gehäuse oder anderen Teilen erkennbar sind!

### **WARNUNG**

Die Leinwand ist bei Auslieferung bereits auf Ihre max. Ausfahrlänge eingestellt. Es ist kein zusätzlicher schwarzer Vorlauf auf der Rolle vorhanden. Seien Sie sich Bewusst, dass Veränderungen der Einstellung zu defekten führen können, welche dann das Erlöschen der Garantie zur Folge haben.

### **Vor der Installation**

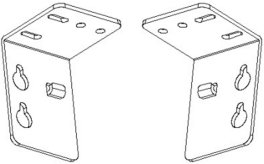
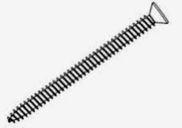
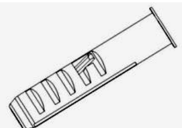
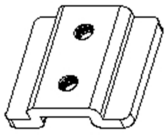
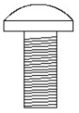
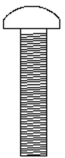

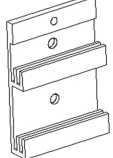
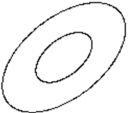
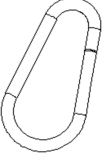
1. Die Leinwand vorsichtig auspacken.
2. Die Leinwand immer horizontal tragen.
3. Vermeiden Sie Kontakt mit Staub, Schmutz und Feuchtigkeit.

### **Anmerkung**

Unabhängig von der Befestigungsmethode muss der Installateur sicherstellen, dass die Leinwand auch bei Vibrationen sicher befestigt ist und die passenden Schrauben verwendet wurden!

### **Teileliste**

Stellen Sie vor der Installation sicher, dass alle Teile vorhanden sind.

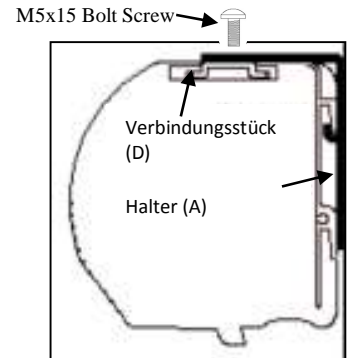
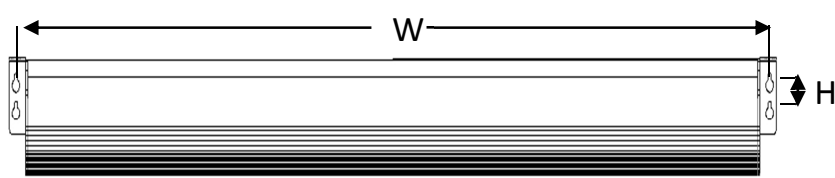
A. Wand/Deckenhalter x2	B. M4x50 Schrauben x4	C. M10 Dübel x4	D. Verbindungsstück x2	E. M5x15 Schraube x4
				
F. M5x25MM Schraube x2	G. M5x30MM Ösenschraube & M5 Mutter x2	H. Wandhalter x2	I. R18xR6x1 Unterlegscheibe x4	J. Karabiner x2
				

## Installation Anleitung

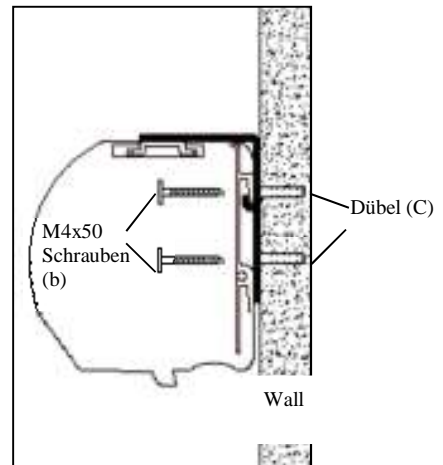
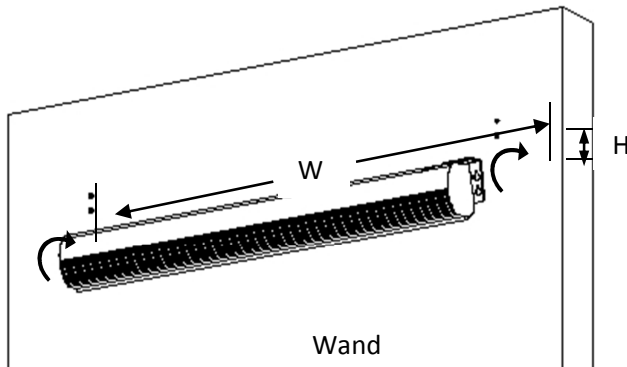
Lassen Sie die Leinwand von einem Fachmann installieren.

### A. Wandmontage

#### I. Mit Wand/Deckenhalter (feste Position)

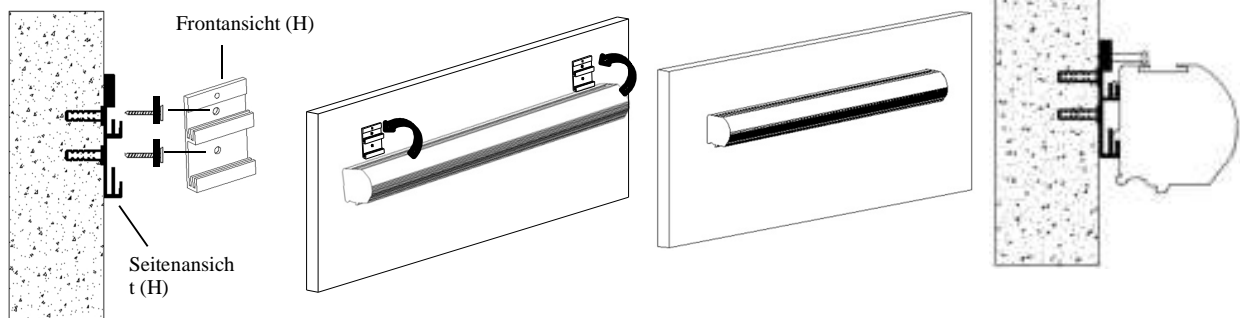


1. Das Verbindungsstück (D) je ans Ende des Gehäuses schieben.
2. Den Wand/Deckenhalter (A) mit den **M5x15 Schrauben** (E) verbinden.
3. Vermessen und markieren Sie die zu bohrenden Löcher.
4. Bohren Sie die Löcher vor.
5. Die Dübel einsetzen (C).
6. Schrauben **M4x50 w** (B) in den Dübeln (C) verankern und ca. 0,3cm vorstehen lassen.
7. Leinwand an den Schrauben aufhängen (B).



#### II. Wandhalter verdeckt (Leinwand beweglich)

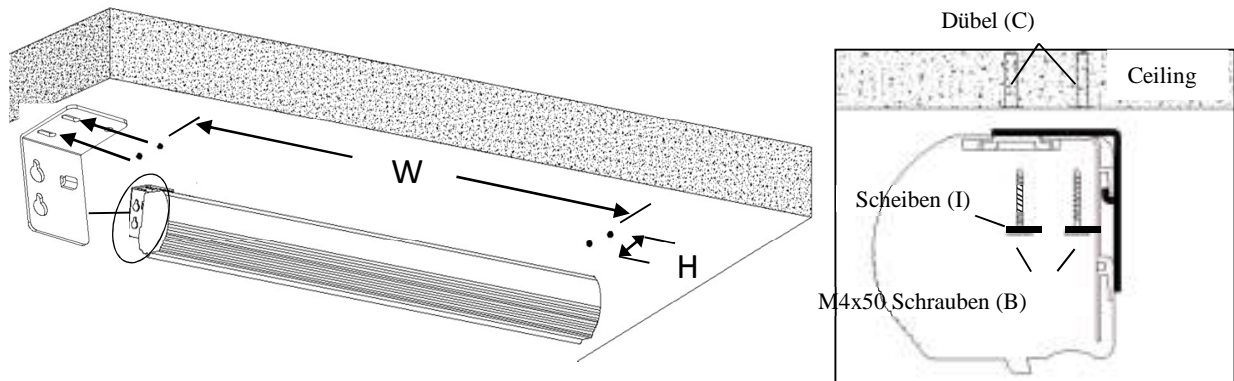
Bei dieser Halterung können Sie die Leinwand seitlich verschieben



1. Markieren Sie die Stelle, an der Sie die Halter anbringen wollen (H).
2. Löcher bohren und Dübel verwenden (C), **M4x50 Schrauben** (B), und Unterlegscheiben (I) benutzen.
3. Leinwand einhängen – stellen Sie sicher das die Leinwand sicher hängt! Bevor Sie loslassen!
4. Jetzt können Sie die Leinwand nach links und rechts verschieben.
5. Sicherheitsschraube **M5** (F) im oberen Loch verschrauben.

## B. Deckenmontage

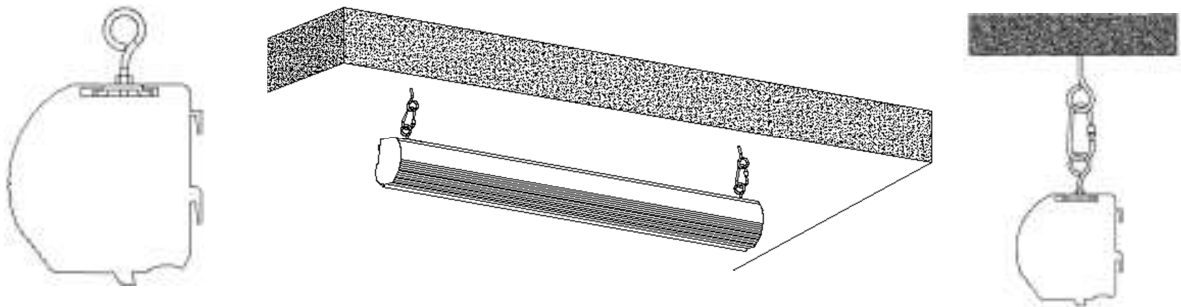
### I. Deckenmontage



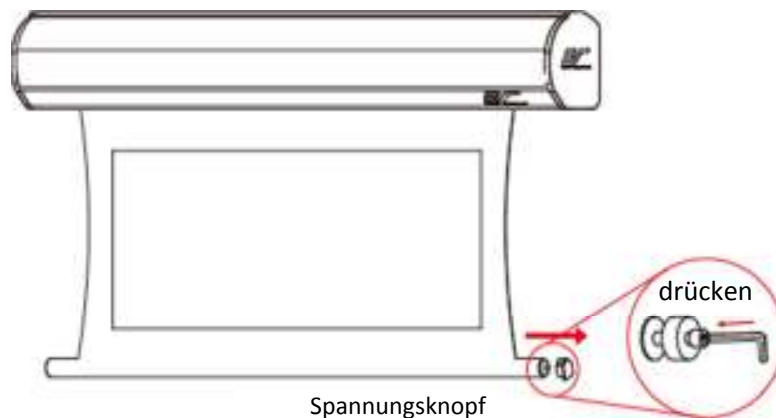
1. Markieren Sie wo Sie die Halter anbringen wollen.
  2. Löcher bohren und Dübel einführen (C). Den Wand/Deckenhalter (A) mit den **M5x15 Schrauben** (E) verbinden
  3. Mit den Schrauben **M4x50** (B) und Scheiben (I) Die Leinwand mit der Halterung an der Decke verschrauben
- 2 Personen müssen die Leinwand in der Pos. halten.

### II. Von der Decke hängend


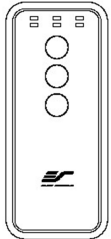



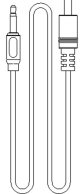

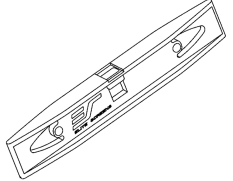
- 1 Die Ösenschraube (G) an das Verbindungsstück schrauben (D).
2. Den Karabiner (J) mit der Ösenschraube (G) verbinden und an einer geeigneten Öse (nicht im Lieferumfang enthalten) befestigen.



**Die Tuchspannung anpassen** (4mm Sechskant wird benötigt nicht im Lieferumfang enthalten)  
Die Endkappe entfernen . 4mm Sechskant. reindrücken! Im Uhrzeigersinn drehen für mehr Spannung. Gegen den Uhrzeigersinn drehen und die Spannung lässt nach. [techsupport@elitescreens.com](mailto:techsupport@elitescreens.com)



## Saker TAB Tension Series | Zubehör

A. IR Fernbedienung	B. Funkfernbedienung	C. Wandschalter	D. 5-12 volt trigger Kabel
			 Red 12V   Green 0V
E. IR Verlänger. Empfänger	F. 5-12v trigger Kabel	G. AAA	H. Wasserwaage
			

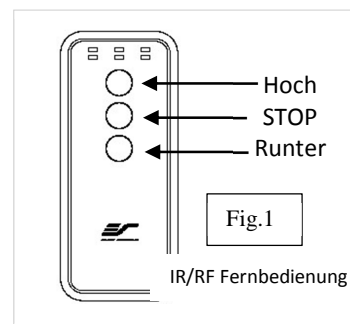
### Leinwand bedienen

Elektrische Spannung: 220V

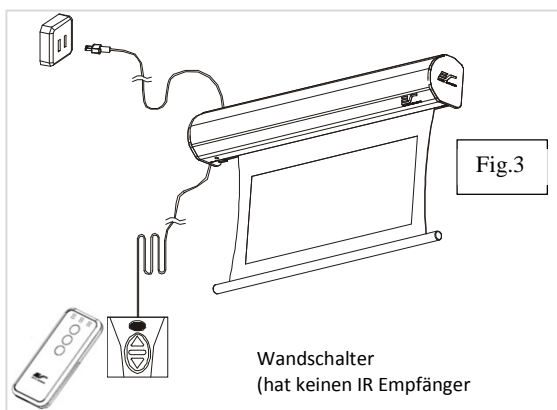
1. Verbinden Sie die Leinwand mit einer geeigneten Stromquelle.
2. Jetzt haben Sie wie folgt beschrieben 6 Möglichkeiten die Leinwand zu bedienen.

#### 6 Möglichkeiten der Bedienung

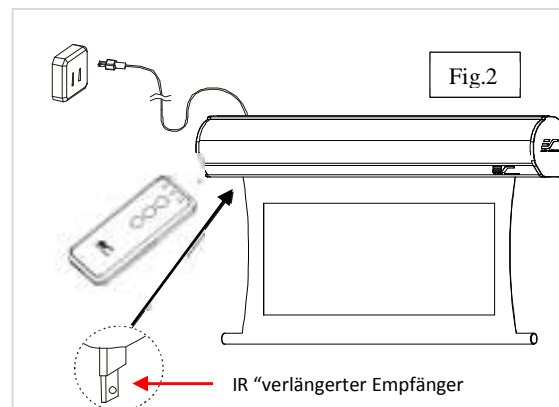
1. **IR Fernbedienung** (A, Fig 1): Reichweite ca. 10 Meter. Der Empfänger liegt auf der linken Seite der Leinwand.
2. **IR "Eye" Empfänger** (E, Fig 2): Kann in die RJ-45 Buchse eingesteckt werden um den Empfänger anders zu platzieren (z.B. bei wenn der normale Empfänger verdeckt ist).
3. **RF Fernbedienung** (B): Reichweite ca. 30 Meter.



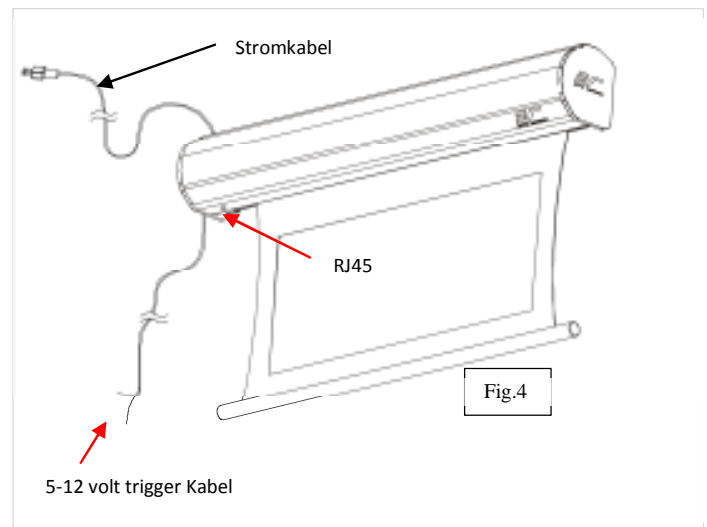
4. **3-Wandschalter** (C, Fig 3): kann direkt mit der RJ-45 Buchse verbunden werden.



051215-JA



5. **5-12 volt trigger ( D, Fig 4):** Die 5-12V trigger Buchse Kann mit einem Projektor verbunden werden, wenn dieser ein entsprechendes Signal geben kann.



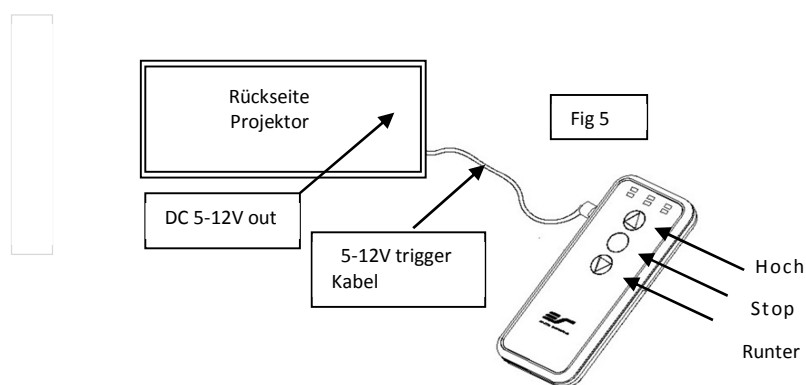
6. **Kabelloser 5-12 volt trigger ( F, Fig 5):** Die Funkfernbedienung kann auch als kabelloser Trigger eingesetzt werden..

**Als kabelloser 5-12 volt Trigger verwenden**

- 1: Kabel mit der Funkfernbedienung verbinden (3.5mm)
- 2: Den 12 V Adapter mit dem Projektor verbinden
- 3: Die Leinwand vom Stromkreis trennen
- 4: Die Hoch Taste “ UP “ auf der Fernbedienung drücken
- 5: Die Taste gedrückt halten und die Leinwand wieder mit dem Stromkreis verbinden
- 6: 5 Sekunden warten und die UP Taste loslassen
- 7: Ihr Kabelloser Trigger sollte jetzt aktiv sein und Ihre Leinwand über das Ein und Ausschalten des Projektors steuern.



Sollte etwas nicht funktionieren bitte noch mal wiederholen.



Weitere Informationen finden Sie auf unserer Homepage:  
[www.Elitescreens.com](http://www.Elitescreens.com)