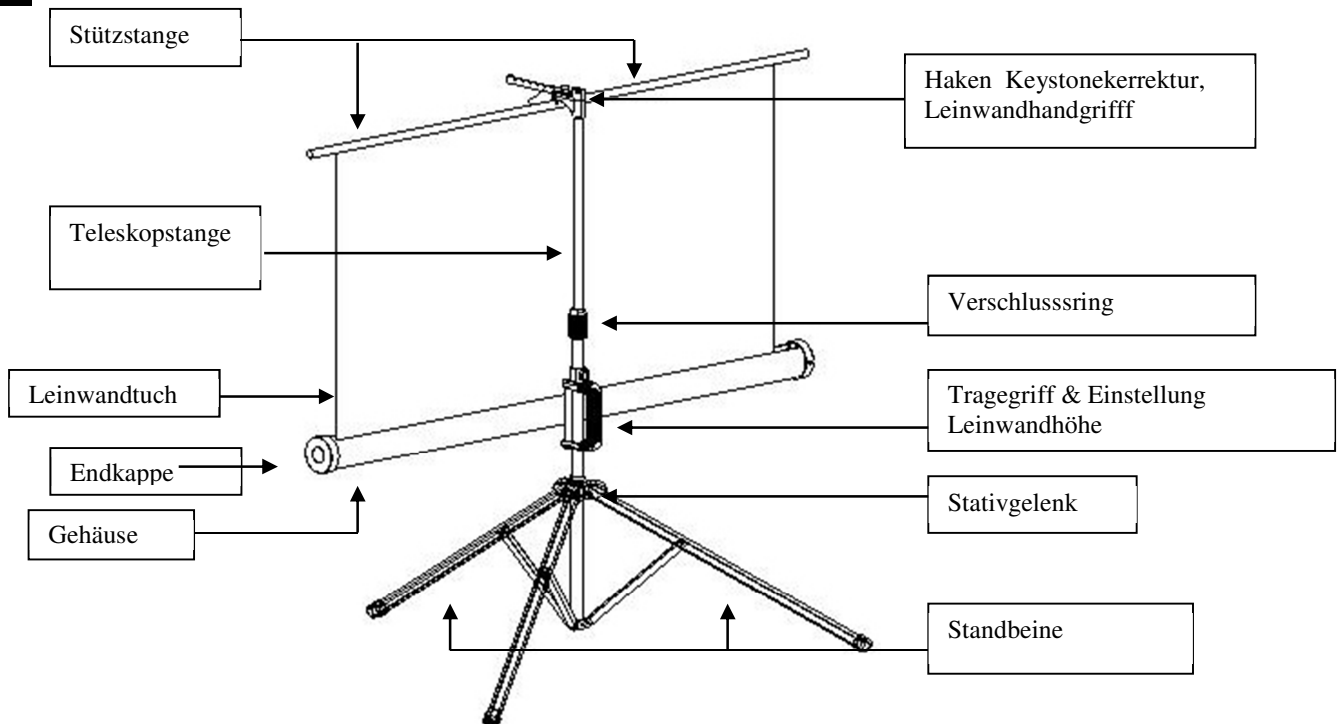


# Tripod Series

## Stativleinwand Gebrauchsanweisung

### Teile:

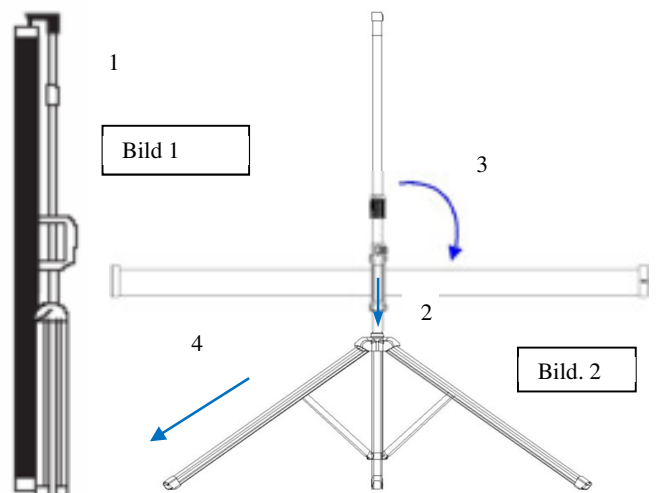


### Leinwandbenutzung

#### A. Aufbau:

Schritt für Schritt vorgehen / Bild. 1 & 2.

1. Leinwand aufrecht hinstellen (fig.1) Standbeine nach unten.
2. Die Standbeine ausfahren, in dem Sie auf das Gelenk drücken.
3. Drehen Sie das Gehäuse um 90°
4. Fahren Sie die Standbeine max. aus, um eine optimale Standfestigkeit zu erreichen.



## B. Vorbereitung für die Projektion:

Schritt für Schritt vorgehen / Bild 3.

1. Ziehen Sie die Leinwand am Leinwandhandgriff aus und hängen diese an der Keystonekorrektur ein.
2. Stellen Sie am Verschlussring die Höhe der Teleskopstange ein.
3. Die Leinwandfläche kann jetzt mit Hilfe des Tragegriffes und dem darüber liegendem Verschlusssystem eingestellt werden.

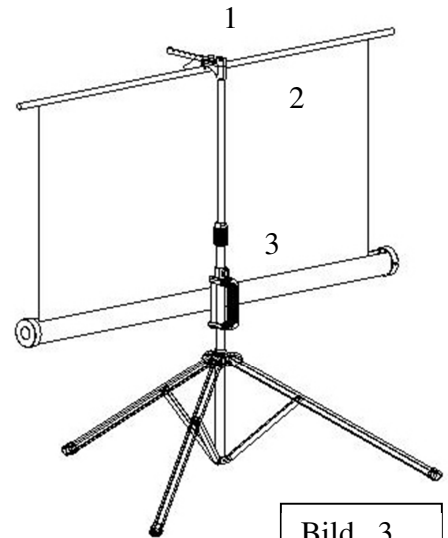


Bild . 3

## C. Zusammenbau der Leinwand:

Follow the steps below and Fig. 4.

1. Lösen Sie das Verschlusssystem der Leinwand über dem Tragegriff.
2. Lösen Sie den Verschlussring an der Teleskopstange, hängen sie das Leinwandtuch wieder aus dem Keystonekorrekturhaken aus und fahren Sie das Tuch wieder in das Gehäuse ein.
3. Das Leinwandgehäuse wieder vertikal drehen und den Haken in das Gehäuse einhaken.
4. Die Standbeine wieder einklappen und den Verschlussring wieder festdrehen. .

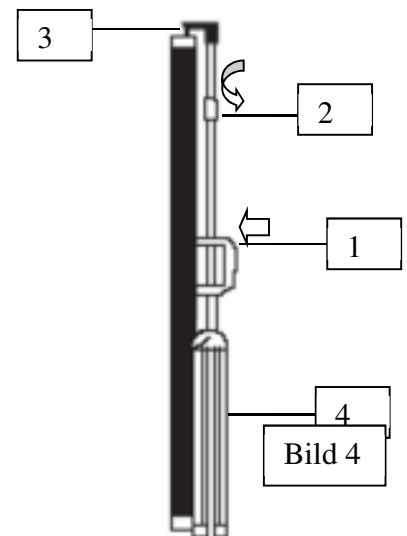


Bild 4