

Elite VMAX 2

Gebrauchsanweisung

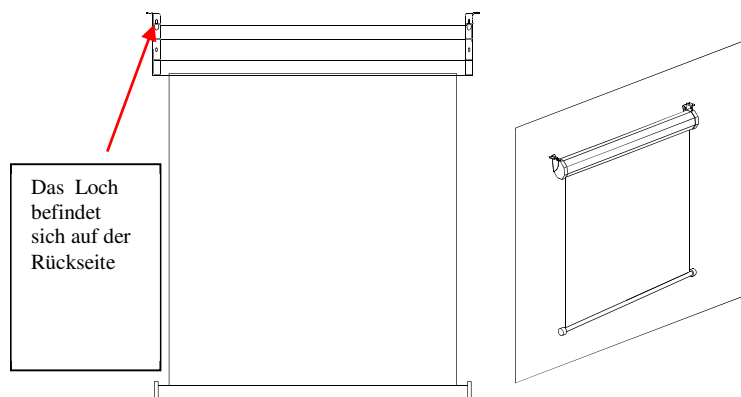
Vor der Installation

1. Die Leinwand vorsichtig auspacken
2. Die Leinwand immer in einer waagrechten Position bewegen und nur auf sauberen Flächen ablegen
3. Um Beschädigungen während des Aufbaus zu vermeiden, stellen Sie sicher das die Leinwand nicht mit anderen Objekten in Berührung kommt (Werkzeuge, Staub, Flüssigkeiten etc.).

INSTALLATION

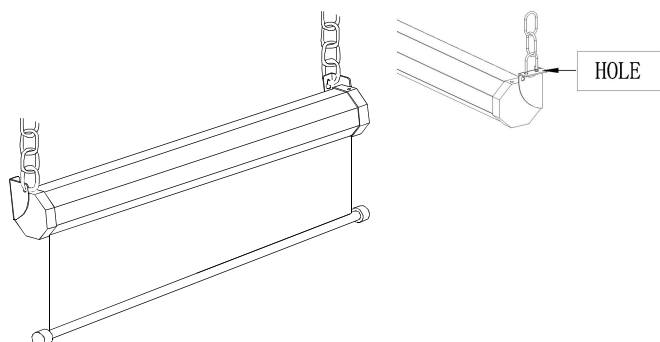
Wandbefestigung

1. Markieren Sie die Wand für das Vorbohren der Löcher.
2. Nach dem Vorbohren eine passende Schraube (evtl. Mit Dübel) eindrehen und den Kopf ca 0,3 CM vorstehen lassen.
3. Die Leinwand mit den Endkappen in die Schraubenköpfe einhängen.



Hängende Deckenbefestigung

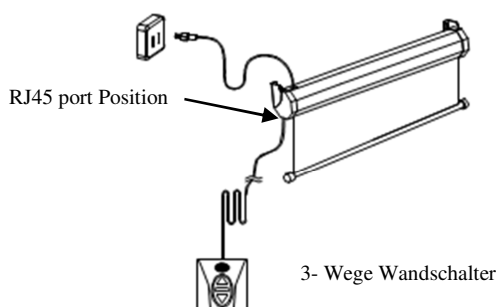
Die Leinwand kann auch hängend an der Decke befestigt werden. Für die Aufhängung benötigen Sie eine Kette (nicht im Lieferumfang) Die Kette bitte an den beiden Löchern auf der Oberseite der Endkappen befestigen.



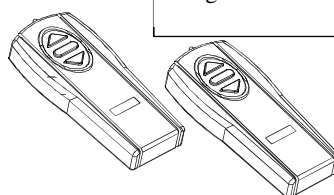
Bedienung der Leinwand

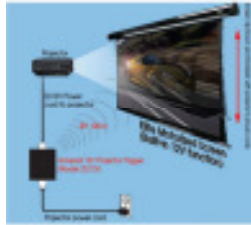
Wenn Sie die Leinwand mit der Stromquelle verbunden haben schließen Sie den Wandschalter an den RJ45 Port an und drücken Sie **DOWN** um die Leinwand herunter zu lassen und **UP** um selbige wieder einzufahren. Mit dem **STOP** Schalter können Sie die Leinwand in beliebiger Position anhalten.

Die Leinwand verfügt über einen eingebauten Infrarot und Funk Empfänger welche Sie über die Fernbedienung ansteuern können. Die Infrarot Fernbedienung muss auf die Leinwand gerichtet werden.



Fernbedienung: Bei der VMAX Serie wird sowohl eine Funk, also auch eine Infrarotfernbedienung mitgeliefert!





Optionales Zubehör:

1. **Unterputz Wandschalter**
2. **Drahtloser Signalgeber** – Für Projektoren mit 12V Trigger.

www.elitescreens.com